



# TL-121-2 シリンダー錠

## Cam Lock



### 特長

ローコストな簡易錠前です。

### 用途

小型キャビネット・各種小型機器

### 仕様

キーの回転は、A・B間90°回転です。キーはA点でのみ抜き差し可能です(1点抜き)。止め金具は固定されています。無理な組み替えは破損する場合があります。

推奨締付トルク：[取付ナット] 5.9N・m (60kgf・cm)

錠前の注意事項 (1-184 頁) もご確認ください。

### Characteristic

Simple lock.

### Application

Small cabinets / Various types of small devices.

### Specification

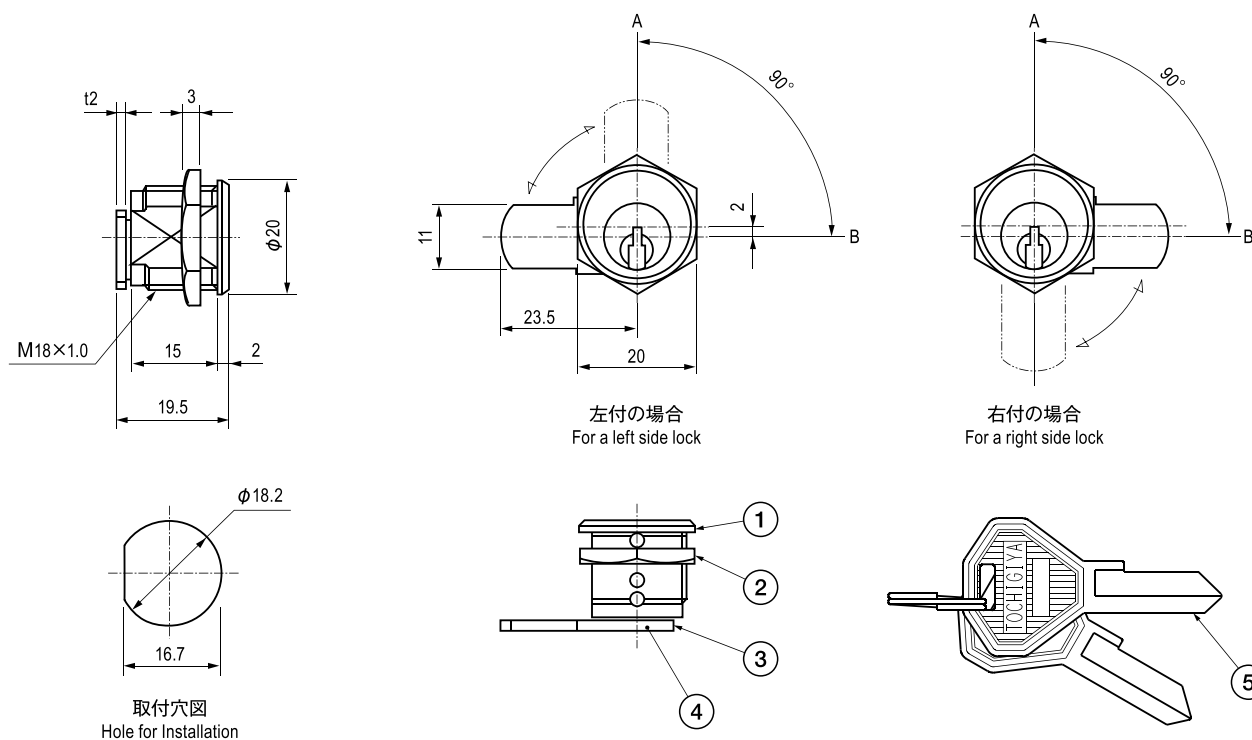
The rotation angle of the key is 90° between points A and B. The key can be inserted or removed only at point A. Cam is fixed, please do not recombine it.

Recommended fixing torque [fixing nut] 5.9N・m (60kgf・cm)

See the page "Notes for Using Locks".

### ■部品表 Parts List

部番 No.	部品名 Part Name	材質 Material	処理 Finish	数 Quantity
1	ロック Lock	C3604	Sn-Co	1
2	取付ナット Fixing Nut		Ni	1
3	止め金具 Cam	SPCC	3 価クロメート Trivalent Chromate Treatment	1
4	サラ小ねじ Countersunk Screw	C2700	Ni	2
5	キー Key	C3713		2



### 仕様 Specification

型番 Model No.	仕様 Specification	錠番号 Key No.	自重(g) Net Weight(g)
TL-121-2	右付 Right Side Lock	No.121	51.9

特注品のご相談承ります Please contact us for custom-made.