



TL-128 オールロック

Slam Lock



特長

リターン機構つきです。

用途

筐体・卓等

仕様

施錠はキーなしで行えます。解錠は、AB 間もしくは AD 間のいずれでも可能です。キーの抜き差しは A 点のみです（1 点抜き）。
錠前の注意事項（1-184 頁）もご確認ください。

Characteristic

The lock contains a spring loaded mechanism.

Application

Boxes / Tables, etc.

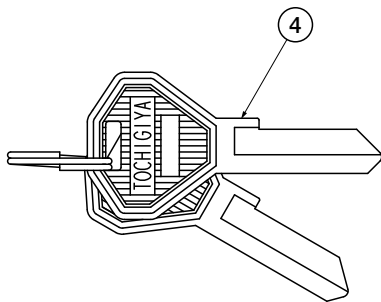
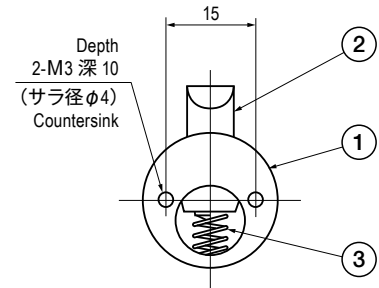
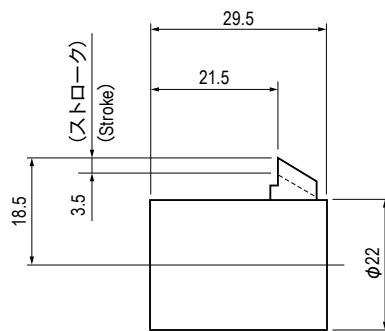
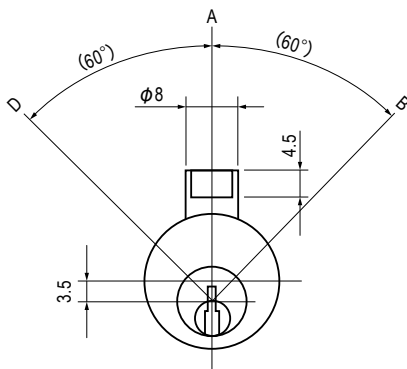
Specification

Can be locked without a key. Key can be unlocked at between points A and B, or points A and D. The key can be inserted and removed only at point A.

See the page "Notes for Using Locks".

■部品表 Parts List

| 部番 No. | 部品名 Part Name | 材質 Material | 処理 Finish | 数 Quantity |
|-----------|------------------|----------------|--------------|---------------|
| 1 | ロック Lock | C3604 | Cr | 1 |
| 2 | ラッチ Latch | | | 1 |
| 3 | スプリング Spring | SUS304 | — | 1 |
| 4 | キー Key | C3713 | Ni | 2 |



仕様 Specification

| 型番 Model No. | 鍵番号 Key No. | 自重 (g) Net Weight (g) |
|-----------------|----------------|--------------------------|
| TL-128 | No.128 | 100.4 |

特注品のご相談承ります Please contact us for custom-made.

1

ラッチ・ファスナー
Latch & Fastenerアームキャッチ
Arm Catchesキャッチ・ラッチ
Catches & Latchesファスナー
Fasteners錠前
Locksキースイッチ・
ソレノイドラッチ・ロック
Key Switches & Solenoid Latch Lock蓋止その他
Others