



# TL-153 クレセント

## Crescent Latch



### 特長

引き戸等の窓枠（サッシ）用の止め金具です。

### 用途

船舶・車両・工作機械等

### 注意事項

レバーの回転範囲内に取付面が入らないように取付けてください。  
レバー先端が取付面に接触するおそれがあります。

### Characteristic

The latch is made of stainless steel to get more effective anticorrosion and chemical resistance.

### Application

Vessels / Vehicles / Machine tools, etc.

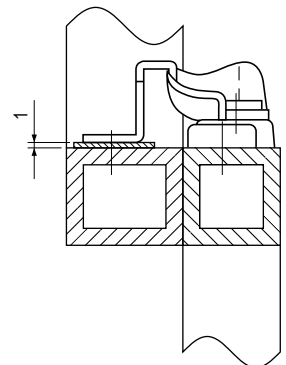
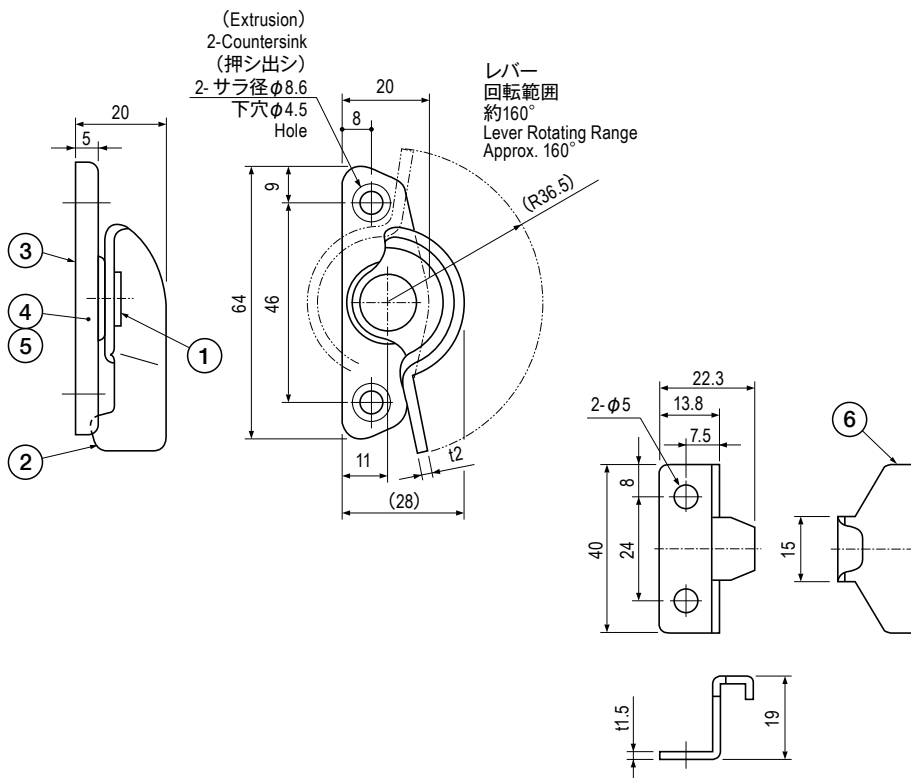
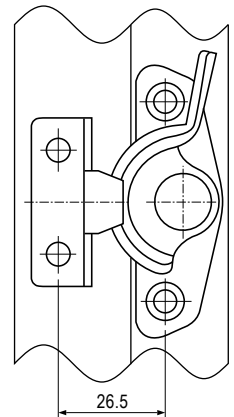
### Note

Install the installation surface not to fall within lever rotating range.  
Otherwise, the end of the lever might be touched with the installation surface.

### 部品表 Parts List

部番 No.	部品名 Part Name	材質 Material	処理 Finish	数 Quantity
1	シャフト Pin	SUS304	バレル研磨 Barrel Polishing	1
2	レバー Lever			1
3	ベース Base			1
4	スプリング Spring	SWP	—	1
5	カム Cam	SUS304	—	1
6	キーパー Keeper			1

取付例  
Installation Example



### 仕様 Specification

型番 Model No.	自重 (g) Net Weight (g)
TL-153	45.7

特注品のご相談承ります Please contact us for custom-made.