



# TL-161 プラキャッチ

## Holding Catch



### 特長

樹脂特性をいかした簡易キャッチです。

### 用途

計測機器・工作機械・家具等

### Characteristic

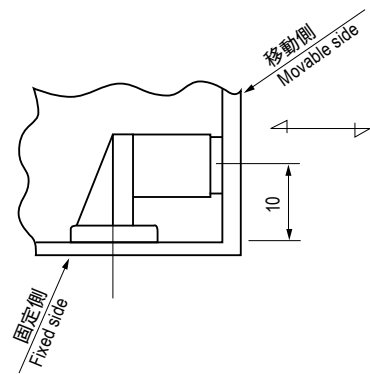
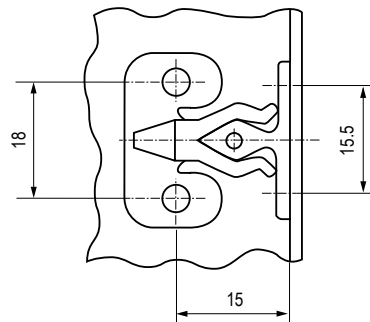
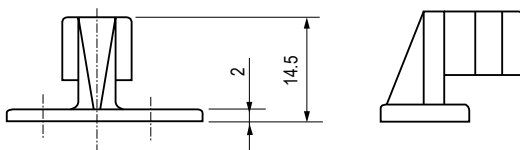
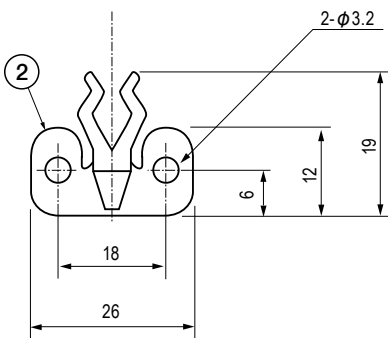
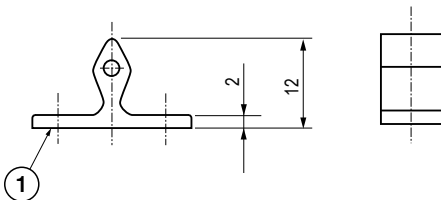
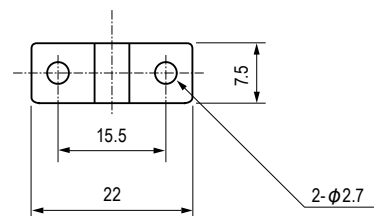
Simple catch made of resin.

### Application

Measuring instruments / Machine tools / Furniture, etc.

### 部品表 Parts List

部番 No.	部品名 Part Name	材質 Material	処理 Finish	数 Quantity
1	キーパー Keeper	PP	茶色 Brown	1
2	キャッチ Catch	POM	茶色 Brown	1



取付図  
Installation Layout

### 仕様 Specification

型番 Model No.	引抜き力 N (kgf) Pullout Strength N (kgf)	自重 (g) Net Weight (g)
TL-161	約 29.4 (3) approx.29.4 (3)	1.9

特注品のご相談承ります Please contact us for custom-made.