

# TL-165 スプリングキャッチ

## Holding Catch



### 特長

取り付けやすいプッシュインタイプのキャッチです。

### 用途

計測機器・分電盤・工作機械等

### Characteristic

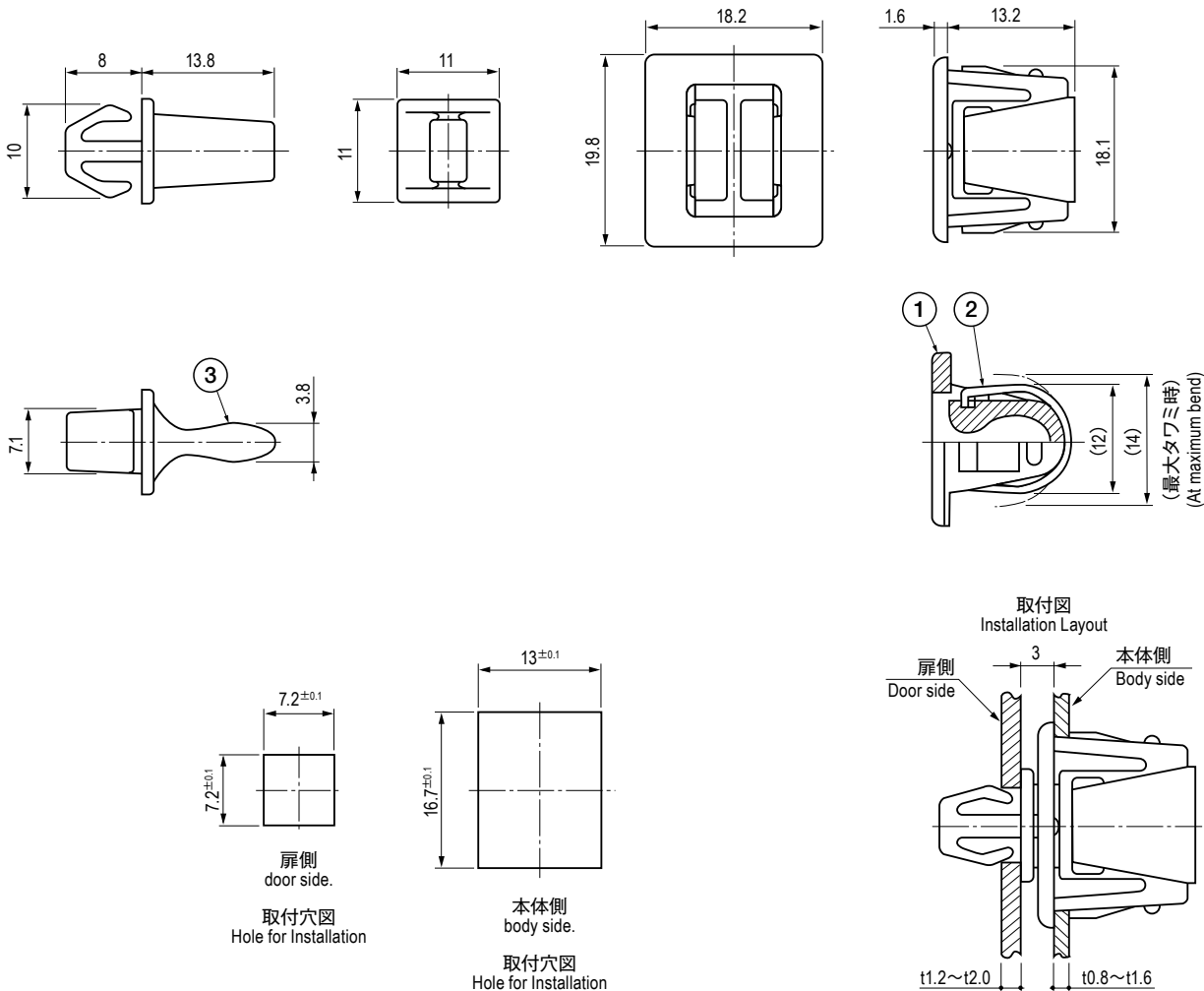
An easy push-in type catch.

### Application

Measuring instruments / Distribution panels / Machine tools, etc.

### 部品表 Parts List

部番 No.	部品名 Part Name	材質 Material	処理 Finish	数 Quantity
1	ラッチ Latch	PA	原色 Primary Color	1
2	板ばね Plate Spring	SK5	3価クロメート Trivalent Chromate Treatment	1
3	ストライク Strike	POM	原色 Primary Color	1



### 仕様 Specification

型番 Model No.	引抜き力 N (kgf) Pullout Strength N (kgf)	自重 (g) Net Weight (g)
TL-165	19.6 (2) 以上 More than 19.6 (2)	3.5