



TL-166 ラッチストライク

Latch Strike



特長

樹脂特性をいかしたプッシュプルタイプのラッチです。

用途

オーディオ機器・家電等

仕様

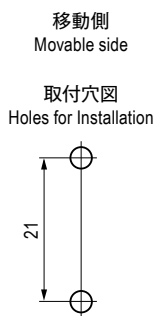
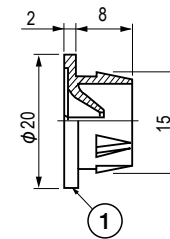
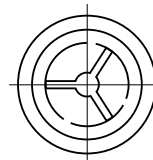
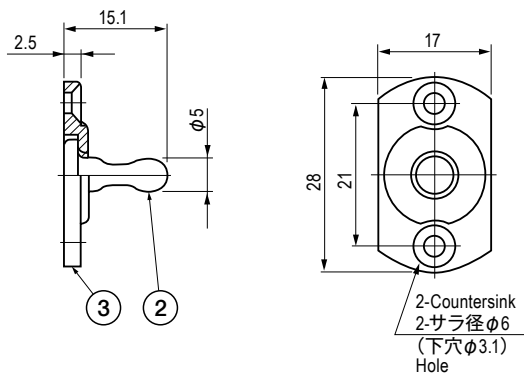
本品は木工用です。

注意事項

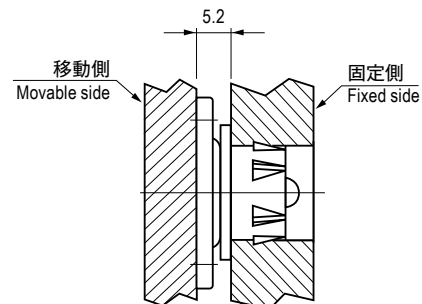
表中の測定値は当社試験材にて測定しておりますので実際に使用される相手取付板の材質・穴の加工方法・塗装等により、多少違ってくることがあります。

■部品表 Parts List

部番 No.	部品名 Part Name	材質 Material	処理 Finish	数 Quantity
1	ラッチ Latch	PBT	黒色 Black	1
2	ストライク Strike	PA		1
3	サポート Support			1



取付図 (木工用)
Installation Layout
for Wooden Application



仕様 Specification 測定条件: 常湿・常温 Measurement conditions: Standard temperature and humidity.

型番 Model No.	引抜き力 N (kgf) Pullout Strength N (kgf)	挿入力 N (kgf) Push-in Strength N (kgf)	自重 (g) Net Weight (g)
TL-166	39.2 (4) ~ 49.1 (5)	49.1 (5) 以下 Less than 49.1 (5)	2.5

特注品のご相談承ります Please contact us for custom-made.

1
ラッチ・ファスナー
Latch & Fastener

アームキャッチ
Arm Catches

キャッチ・ラッチ
Catches & Latches

ファスナー
Fasteners

錠前
Locks

キースイッチ・
ソレノイドラッチ・ロック
Key Switches & Solenoid Latch/Lock

蓋止その他
Others