



TL-167 パネルロック

Cam Lock



特長

厚みのある止め金具付きの錠前です。

用途

小型キャビネット・各種小型機器

仕様

キーの回転角度はA・B間または、A・D間90°です。
キー抜きはA点、B点または、A点、D点で可能です（2点抜き）。
止め金具を90°回転させることにより右回転にも対応可能です。
錠前の注意事項（巻頭技術資料）もご確認ください。

Characteristic

A durable lock with thick cam.

Application

Small cabinets / Various types of small devices

Specification

The rotation angle of the key is 90° between points A and B, or A and D.

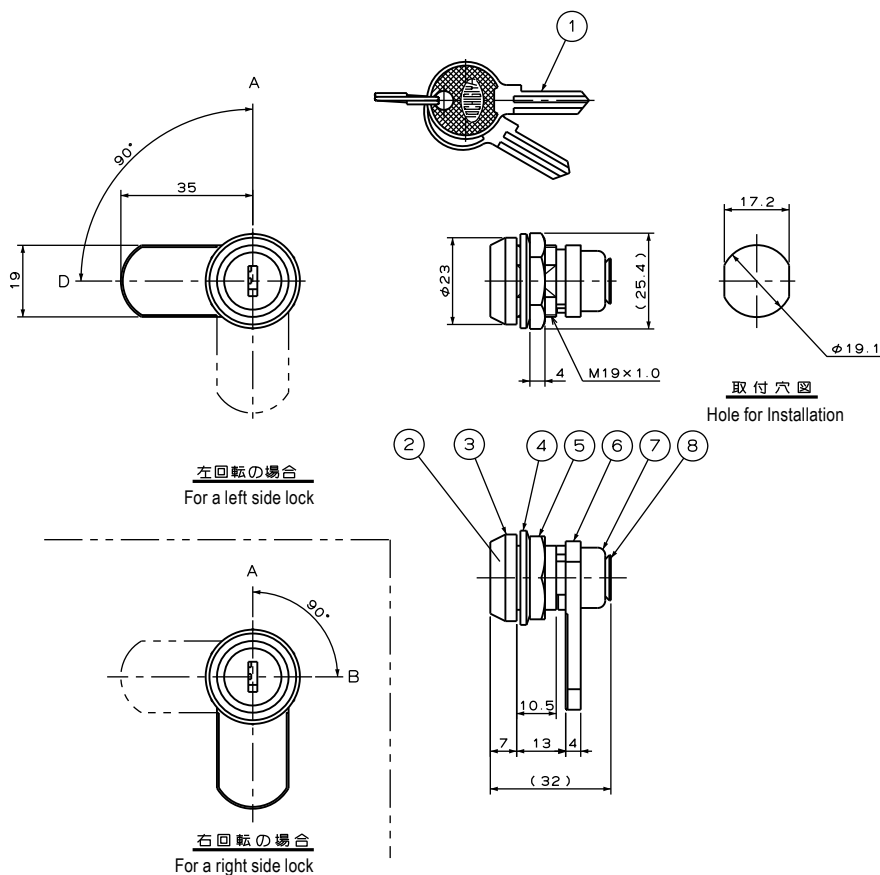
Inserting or removing the key at points A and B, or A and D.

The Cam can be set at clockwise 90° rotated position.

See the page "Notes for Using Locks".

■部品表 Parts List

部番 No.	部品名 Part Name	材質 Material	処理 Finish	数 Quantity
1	キー Key	C3713	Ni	2
2	ロック Lock	ZDC	Cr	1
3	ケース Case			1
4	皿ワッシャー Countersunk Washer	SPCC	3価クロメート Trivalent Chromate Treatment	1
5	取付ナット Fixing Nut	ZDC		1
6	止め金具 Cam			1
7	ワン形ワッシャー Bowl Shaped Washer	SPCC		1
8	十字穴付サラ小ねじ Cross Holed Countersunk Screw	S		1



仕様 Specification

型番 Model No.	鍵番号 Key No.	自重(g) Net Weight(g)
TL-167	No.500	76.2

特注品のご相談承ります Please contact us for custom-made.