



TL-170 丸型マグネットキャッチ

Magnetic Catch



特長

スペースの有効利用ができる埋込型のマグネットキャッチです。

用途

計測機器・OA 機器・家具等

注意事項

マグネット（磁石）は、特性上衝撃には弱いので、接触しないようにご使用ください。マグネットが割れて吸着力低下が生じる場合があります。

■部品表 Parts List

部番 No.	部品名 Part Name	材質 Material	処理 Finish
1	ヨーク Yoke	SPCC	Cr
2	マグネット Magnet	フェライト Ferrite	—

Characteristic

An embedded type catch to get more effective space.

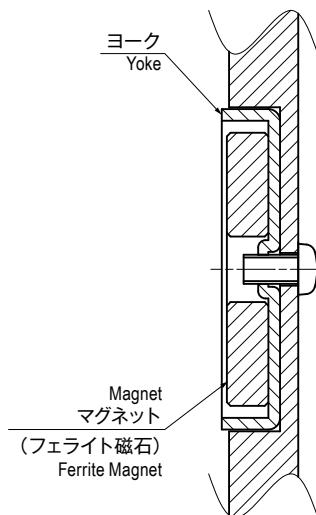
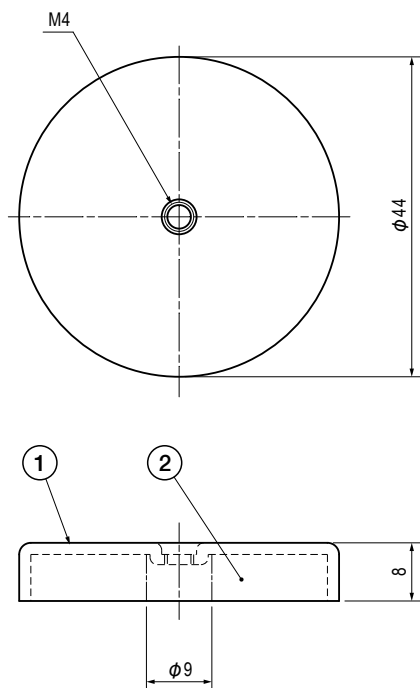
Application

Measuring instruments / Office automation appliances / Furniture, etc.

Note

Care should be exercised for their handling and storage. The break of the magnet will lower the absorption.

取付例
Installation Example



取付部裏側からM4ねじにて取り付けてください。
埋め込んで取り付けの際は、
ヨークが取付面から若干飛び出すように取り付けてください。
Install from the backside of installation position with using M4 screw.
If it were installed after embedded, the yoke should be slightly bolt-out.

仕様 Specification

型番 Model No.	吸着力 N (kgf) Holding Force N (kgf)	自重 (g) Net Weight (g)
TL-170	約 34.3 (3.5) Approx. 34.3 (3.5)	56.7

特注品のご相談承ります Please contact us for custom-made.