

TL-173 / TL-610 ファスナー / スプリング

1/4 Turn Fastener Flat Slotted /
1/4 Turn Fastener Spring



特長

操作しやすいローレットタイプのスクリュー型ファスナーです。

用途

計測機器・分電盤・工作機械等

Characteristic

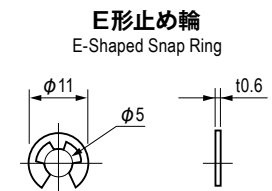
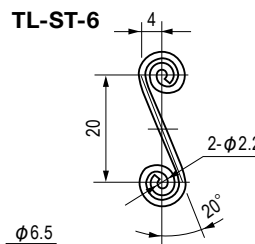
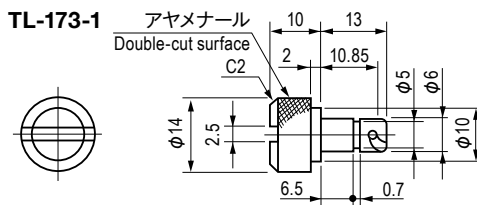
Easy operational fastener with its knurled knob.

Application

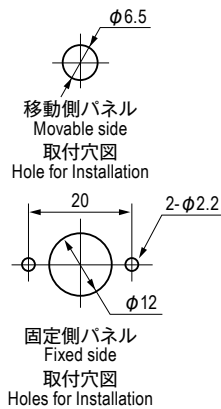
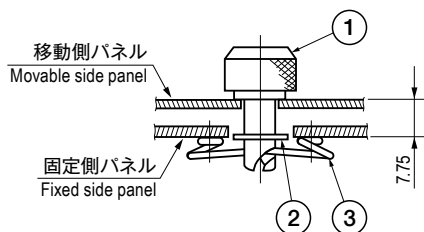
Measuring instruments / Distribution panels / Machine tools, etc.

部品表 Parts List

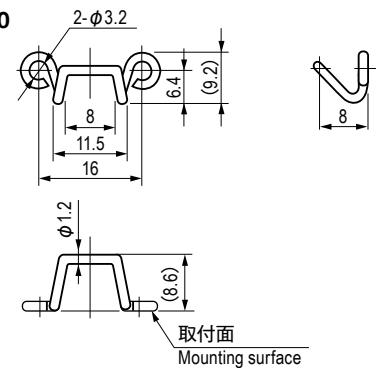
部番 No.	型番 Model No.	品名 Accessory	材質 Material	処理 Finish	数 Quantity
1	TL-173-1	ファスナー Fastener	S	Cr	1
2		E形止め輪 E-shaped Snap Ring	SUS304	—	1
3	TL-ST-6	スプリング Spring	SWP	3価クロメート Trivalent Chromate Treatment	1
4	TL-610	スプリング Spring	SUS631	—	1



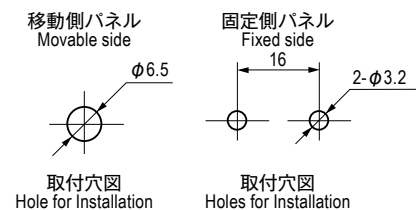
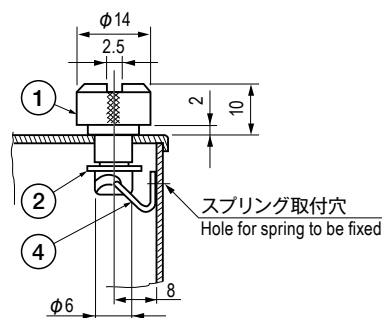
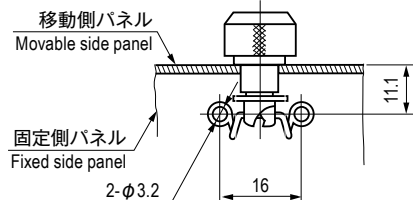
TL-173-002 取付例 Installation Example



TL-610



TL-173-003 取付例 Installation Example



仕様 Specification

型番 Model No.	品名(セット内容) Part Name (Component)	自重(g) Net Weight (g)
TL-173-1	ファスナー、E形止め輪 Fastener, φ5E-shaped Snap Ring	12.2
TL-ST-6	スプリング Spring	0.8
TL-610		0.5
TL-173-002	TL-173-1、TL-ST-6	12.9
TL-173-003	TL-173-1、TL-610	12.7

特注品のご相談承ります Please contact us for custom-made.