



TL-174

キャッチクリップ小用固定バネ板

Tension Latch Retainer



特長

キャッチクリップのアームのふらつきを防止します。

用途

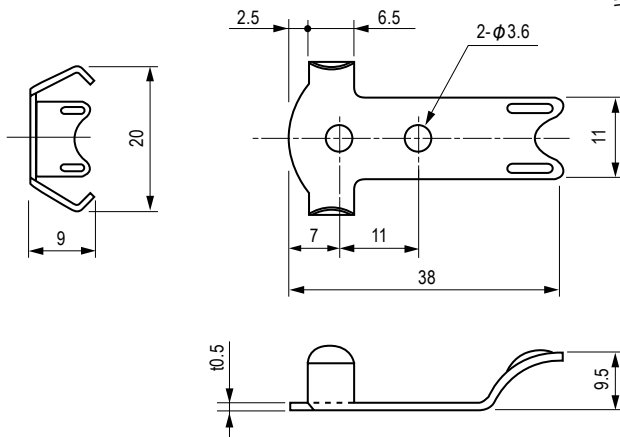
キャッチクリップ用

Characteristic

It is used for keeping an arm of tension latch steady.

Application

For Tension Latch



材質と処理 Material & Finish

材質	Material	処理	Finish
	SK5		—

仕様 Specification

型番	Model No.	適用機種	Applicable Latch	自重 (g)	Net Weight (g)
TL-174		TL-11-3,-5		2.1	

特注品のご相談承ります Please contact us for custom-made.