



TL-294 / TL-188

プッシュ式マグネットキャッチ / マグネットベース

Magnetic Touch Catch / Magnetic Base



特長

ワンプッシュで扉の開閉ができます。取付を容易にできる専用ブラケットもご用意しました (TL-188)。

用途

計測機器・OA 機器・家具等

仕様

ロック解除ストローク：約 3.5mm

ロック解除時初期突出し力：約 8.83N (900gf)

ナット締付トルク：0.29N・m (3kgf・cm) 以下

Characteristic

The door can be open or close with a single touch. TL-188 is a special bracket for TL-294 to be able to install easily.

Application

Measuring instruments / Office automation appliances / Furniture, etc.

Specification

Stroke for unlock: approx.3.5mm.

Initial thrust force from lock to unlock condition: approx.8.83N (900gf)

Torque for nuts: 0.29 N・m (3kgf・cm) or less.

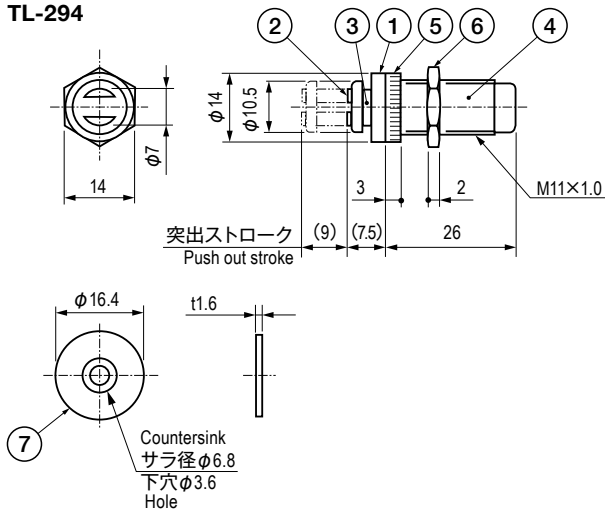
■部品表 Parts List (TL-294)

部番 No.	部品名 Part Name	材質 Material	処理 Finish	数 Quantity
1	ベース Base	ABS	黒色 Black	1
2	ヨーク Yoke	SWRM	Ni(黒) Ni(Black)	2
3	フェライト Ferrite	フェライト Ferrite	—	1
4	スプリング Spring	SW-C		1
5	スペーサー Spacer	ABS	黒色 Black	1
6	ナット Nut	ZDC	3 価クロメート	1
7	キーパー Keeper	SPCC	Trivalent Chromate Treatment	1

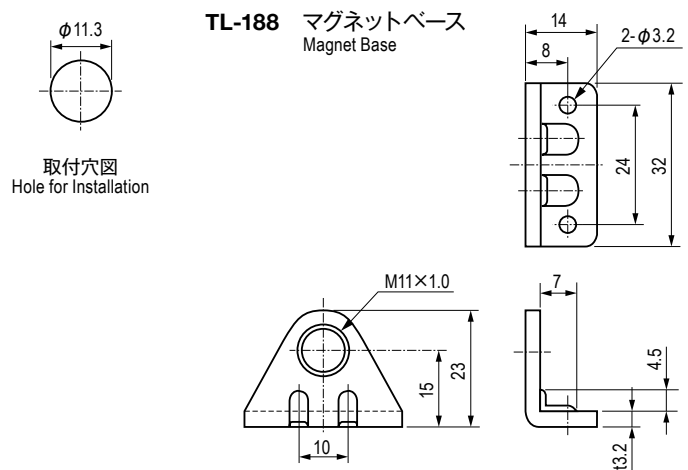
材質と処理 Material & Finish

型番 Model No.	材質 Material	処理 Finish
TL-188	SPCC	塗装(黒色) Coating(Black)

TL-294



TL-188 マグネットベース Magnet Base



仕様 Specification TL-294 プッシュ式マグネットキャッチ Magnetic Touch Catch

型番 Model No.	吸着力 N (kgf) Holding Force N (kgf)	自重 (g) Net Weight (g)
TL-294	約 11.8 (1.2) approx.11.8 (1.2)	8.95

仕様 Specification TL-188 マグネットベース Magnetic Base

型番 Model No.	自重 (g) Net Weight (g)
TL-188	16.3

特注品のご相談承ります Please contact us for custom-made.