



TL-193 レンチロック

Cam Lock Tool Operated



特長

六角レンチで操作する簡易錠です。

用途

工作機械・分電盤等

仕様

推奨締付トルク：[取付ナット] 3.9N・m (40kgf・cm)
：[六角ナット] 2.0N・m (20kgf・cm)

Characteristic

Simple latch fastened by hexagonal wrench.

Application

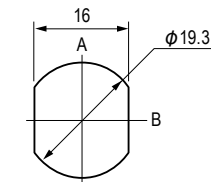
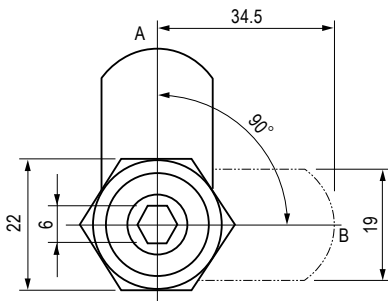
Machine tools / Distribution panels, etc.

Specification

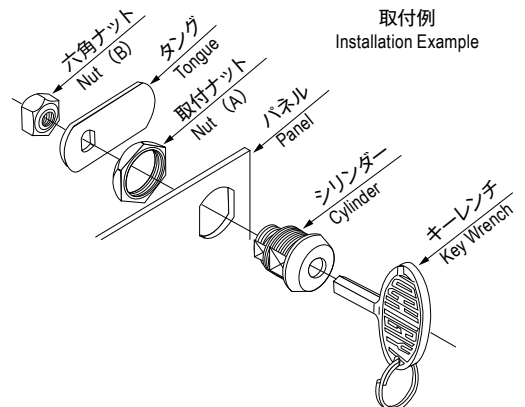
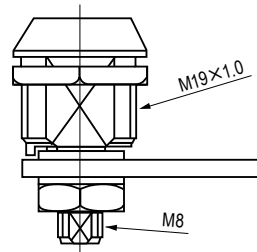
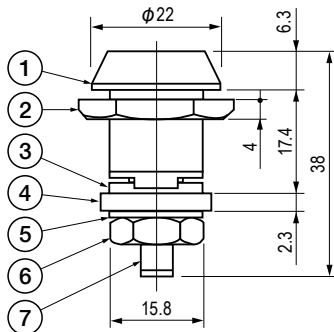
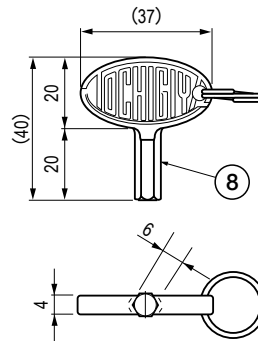
Recommended fixing torque [Fixing Nut] 3.9N・m (40kgf・cm)
[Hexagon Nut] 2.0N・m (20kgf・cm)

■部品表 Parts List

部番 No.	部品名 Part Name	材質 Material	処理 Finish	数 Quantity
1	シリンダー Cylinder	C3604	Cr	1
2	取付ナット Nut (A)	ZDC	3 価クロメート Trivalent Chromate Treatment	1
3	カム Cam	SPCC		1
4	タング Tongue			1
5	ワッシャー Washer	SUS304	—	1
6	六角ナット Nut (B)	S	3 価クロメート Trivalent Chromate Treatment	1
7	シャフト Shaft	ZDC	Cr	1
8	キーレンチ Key Wrench		Ni	1



取付穴図
Holes for Installation



取付例
Installation Example

仕様 Specification ※キーレンチは別売です。 Key Wrench is sold separately.

型番 Model No.	品名 Name	商品構成 Component	自重 (g) Net Weight (g)
TL-193-1	レンチロック Wrench Lock	レンチロック Wrench Lock	69.4
TL-193-2	キーレンチ Key Wrench	キーレンチ Key Wrench	16.4
TL-193-001	セット品 Set	レンチロック、キーレンチ Wrench Lock, Key Wrench	85.8

1-173 特注品のご相談承ります Please contact us for custom-made.