

TL-211 ファスナー

Grip Latch



特長

小型でスペースをとらないファスナーです。

用途

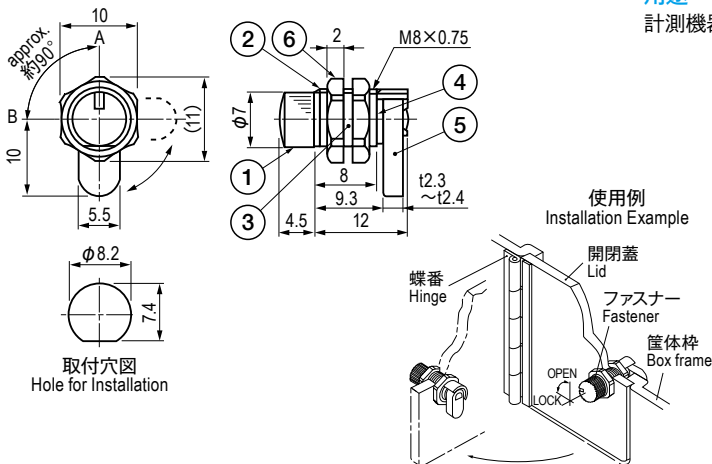
計測機器等

Characteristic

A small and space saving fastener.

Application

Measuring instruments, etc.



■部品表 Parts List

部番 No.	部品名 Part Name	材質 Material	処理 Finish	数 Quantity
1	ノブ Knob	C3603	MBSn-Co	1
2	スリーブ Sleeve	C3603	MBSn-Co	1
3	スプリング Spring	SUS304	—	1
4	カラー Collar	C3603	Ni	1
5	ラッチ Latch	C2801		1
6	マウンティングナット Mounting Nut	C3604	MBSn-Co	2

仕様 Specification

型番 Model No.	自重 (g) Net Weight (g)
TL-211	6.3

特注品のご相談承ります Please contact us for custom-made.