

TL-212 クランプ

Clamp Tension Latch



特長

スプリングによる締付力があるコーナ
用のアームキャッチです。

用途

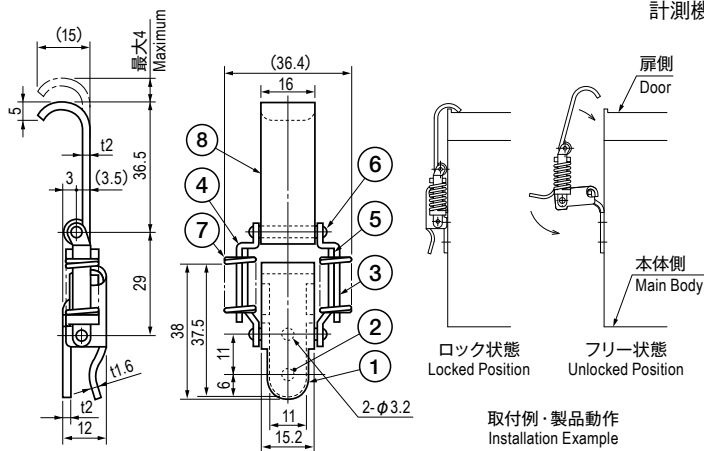
計測機器・工作機械等

Characteristic

Can be installed on the corner of
box. Springs help to insure tight
latching.

Application

Measuring instruments / Machine
tools, etc.



■部品表 Parts List

部番 No.	部品名 Part Name	材質 Material	処理 Finish	数 Quantity
1	レバー Lever	SPCC	3 価クロメート Trivalent Chromate Treatment	1
2	ベース Base			1
3	アーム(A) Arm (A)			1
4	アーム(B) Arm (B)			1
5	アーム(C) Arm (C)			2
6	シャフト Pin	SUM		2
7	スプリング Spring	SWP		2
8	キーパー Keeper	SPCC		1

仕様 Specification

型番 Model No.	自重 (g) Net Weight (g)
TL-212	44.8

特注品のご相談承ります Please contact us for custom-made.