



TL-214 シリンダー錠

Cam Lock



特長

取り付けが簡単なリテーナータイプの錠前です。

用途

小型キャビネット・各種小型機器

仕様

キーの回転は、A・B間90°回転です。キーの抜き差しは、A点・B点共に可能です（2点抜き）。鍵違いの製作はしていません。錠前の注意事項（1-184頁）もご確認ください。

Characteristic

A retainer fixing lock for easy installation.

Application

Small cabinets / Various types of small devices

Specification

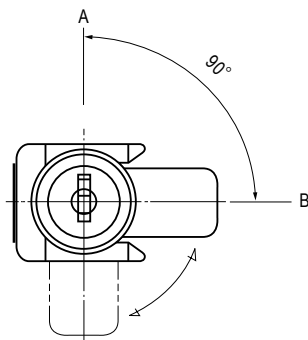
The rotation angle of the key is 90° between points A and B.

The key can be inserted or removed at points A and B. Different key is not available.

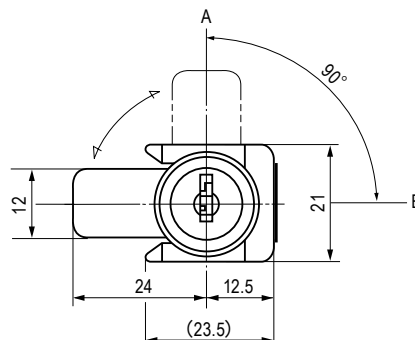
See the page "Notes for Using Locks".

■部品表 Parts List

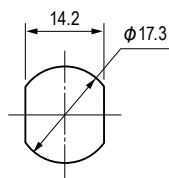
部番 No.	部品名 Part Name	材質 Material	処理 Finish	数 Quantity
1	プラグ Plug	ZDC	Cr	1
2	ケース Case			1
3	リテーナー Retainer	SK	3価クロメート Trivalent Chromate Treatment	1
4	止め金具 Cam	SPCC		1
5	キー Key	C3713	Ni	2



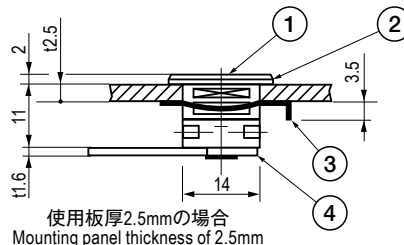
右付の場合
For a right side lock



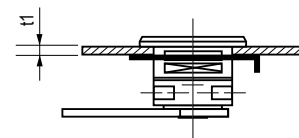
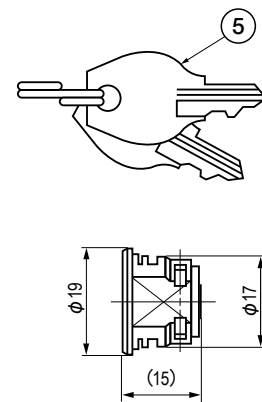
左付の場合
For a left side lock



取付穴図
Hole for Installation



使用板厚2.5mmの場合
Mounting panel thickness of 2.5mm



使用板厚1mmの場合
Mounting panel thickness of 1mm

仕様 Specification

型番 Model No.	仕様 Specification	使用板厚 Panel Thickness	鍵番号 Key No.	自重 (g) Net Weight (g)
TL-214-1	左付 Left Side Lock	t2.5	No.035	27.4
TL-214-2		t1		27.1
TL-214-3	右付 Right Side Lock	t2.5		27.4
TL-214-4		t1		27.1

特注品のご相談承ります Please contact us for custom-made.