



TL-215 ステンレス製ツマミ付ネジ

Grip Screws



特長

抜け止めワッシャー付きで、脱落防止または、パネルのキズ防止になります。

用途

計測機器・工作機械等

Characteristic

Retaining washer, which can be used to prevent the screw from falling off and scratching. The stainless steel screws have excellent corrosion and chemical resistance.

Application

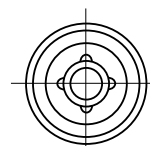
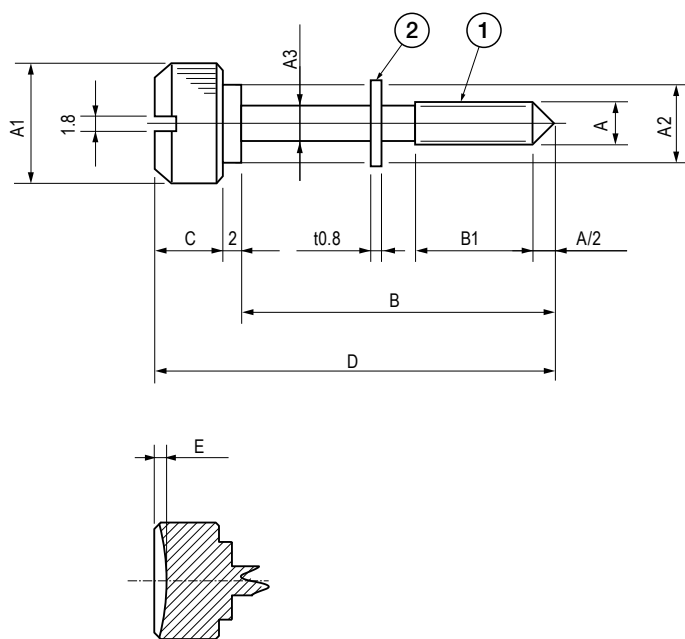
Measuring instruments / Machine tools, etc.

部品表 Parts List

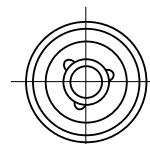
部番 No.	部品名 Part Name	材質 Material	処理 Finish	数 Quantity
1	ツマミ付ネジ Screw with Grip	SUS303	—	1
2	抜け止めワッシャー Screw Retainer	PA	原色 Primary Color	1

※抜け止めワッシャーは、TM-137シリーズを使用しています。

Please use TM-137 series as screw retainer.

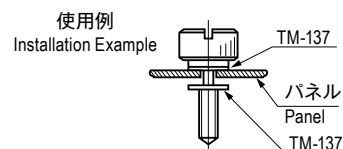


M5、M6タイプ
For M5 and M6



M4タイプ
For M4

※用途に合わせて、抜け止めワッシャー TM-137 (別売) を追加ご使用下さい。
※Following installation can be done by ordering 1 pc of TM-137 additionally.



寸法・仕様表 Size List & Specification

型番 Model No.	呼称法 Nominal Size	A	A1	A2	A3	B	B1	C	D	E	自重 (g) Net Weight (g)
TL-215-1	M4 × 20	M4	15	10	φ3	20	12	8	30	1.7	13
TL-215-2	M4 × 30					30			40		13.4
TL-215-3	M5 × 30	M5	15	10	φ3.8	30	15	10	50	2	14.6
TL-215-4	M5 × 40					40			52		15.2
TL-215-5	M6 × 40	M6	18	12	φ4.5	40	15	10	62	2	26.1
TL-215-6	M6 × 50					50			62		27.3