



TL-224 ミニロック

Cam Lock



特長

従来のパイプキータイプのカムロックを一回り小型化したカムロックです。各種機器のコンパクト化に沿って開発いたしました。性能、機能は従来品と全く変わりありません。あらゆる機器、システムの保安に最適です。

用途

OA 機器・情報機器・自販機・防犯機器等

仕様

キーの回転は、A・B間90°回転です。キーの抜き差しは、A点のみ可能です(2点抜きは受注生産)。鍵違いは、3000種まで製作可能です(→受注生産)。キーの回転角度 A・D間90°仕様も製作可能です(受注生産：コードNo.1436)。

推奨締付トルク：[取付ナット] 4.9N・m (50.0kgf・cm)

止め金具は組み替えてできません。

錠前の注意事項 (1-184 頁) もご確認ください。

Characteristic

It is one size smaller cam lock than traditional pipe-key type one. Developed for small sized device. Its performance and function are completely the same as ordinary lock. Suited for security of devices and systems.

Application

Office automation appliances / Information devices / Automatic vending machines / Crime preventing devices, etc.

Specification

The rotation angle of the key is 90° between points A and B.

The key can be inserted or removed only at point A.

(The key which can be inserted or removed at both points A and B is also available as custom-made.)

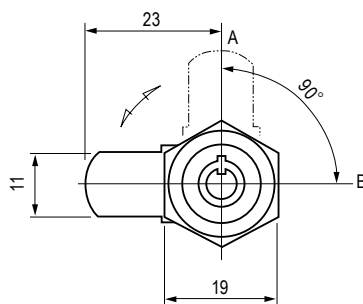
Up to 3,000 different keys are available as custom-made.

Recommended fixing torque (fixing nut) 4.9N・m (50kgf・cm).

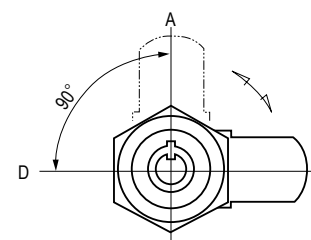
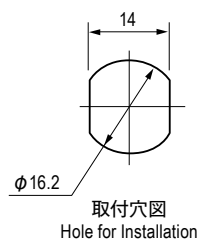
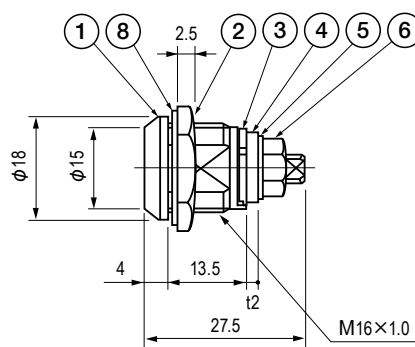
See the page "Notes for Using Locks".

■部品表 Parts List

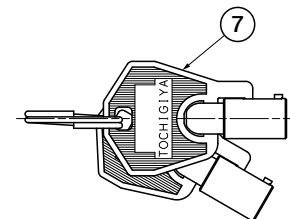
部番 No.	部品名 Part Name	材質 Material	処理 Finish	数 Quantity
1	錠本体 Lock Body	C3604	Cr	1
2	取付ナット Fixing Nut	SWRCH		1
3	回転規制カム Rotation Control Cam	SPCC	3価クロメート Trivalent Chromate Treatment	1
4	止め金具 Cam			1
5	歯付座金 Toothed Washer	S		1
6	六角ナット Hexagon Nut			1
7	キー Key	C3603/SPCC	Ni	2
8	スペーサー Spacer	SPCC	3価クロメート Trivalent Chromate Treatment	1



左付の場合
For a left side lock



右付の場合(受注生産)
For a right side lock
(Custom-made)



仕様 Specification

型番 Model No.	鍵番号 Key No.	自重(g) Net Weight (g)
TL-224	No.224	45.8

特注品のご相談承ります Please contact us for custom-made.

1
ラッチ・ファスナー
Latch & Fastener

アームキャッチ
Arm Catches

キャッチ・ラッチ
Catches & Latches

ファスナー
Fasteners

錠前
Locks

キースイッチ・
ソレノイドラッチ・ロック
Key Switches & Solenoid Latch Lock

蓋止その他
Others