



# TL-236 プッシュラッチ

Touch Latch



### 特長

好評のミニラッチ S・L (TL-304 / TL-297) のシリーズ品です。操作が非常に容易なワンタッチ方式 (プッシュロック・プッシュオープン) を採用しています。

### 用途

音響機器・家電製品の操作パネル用ロックに適しています。

### 注意事項

ロック時及びアンロック時に、本体に過大な力 (衝撃) を加えないください。破損する恐れがあります。

### Characteristic

It is one of the product of Mini Latch S and L line up series (TL-304 and TL-297) meeting a quite favor on the market. Having one push to lock and another push to open mechanism, it is a single touch latch to operate.

### Application

It is suitable for the lock for an operation panel on audio devices and home appliances.

### Note

Do not apply an excess pressure (impact) onto the body while locking or unlocking the door, it will be the cause of damage.

### ■部品表 Parts List

部番 No.	部品名 Part Name	材質 Material	処理 Finish	数 Quantity
1	ケース Case	ABS	黒色 Black	1
2	ロータリーベース Rotary Base		透明 Transparent	1
3	スライドアーム Sliding Arm	POM	黒色 Black	1
4	板バネ Plate Spring	SUS301	—	1
5	スチールボール Steel Ball	SUS		1
6	バネ Spring	SUS304	—	1
7	キーパー Keeper	POM	黒色 Black	1

### ●使用上の注意

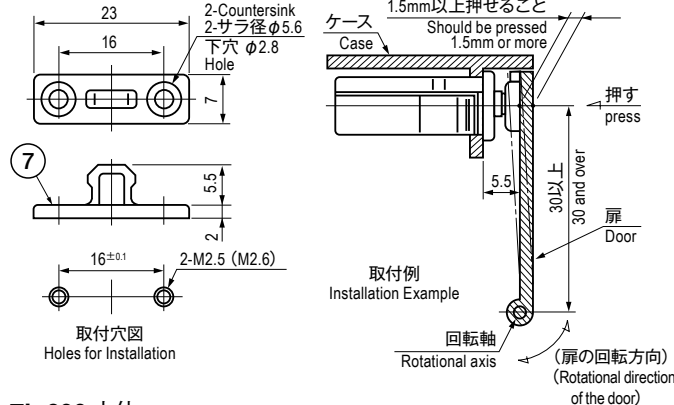
各取付例図中の条件を満たす様に設定願います。

### ●Attention

Installation should be made to satisfy the conditions on the figures for installation.

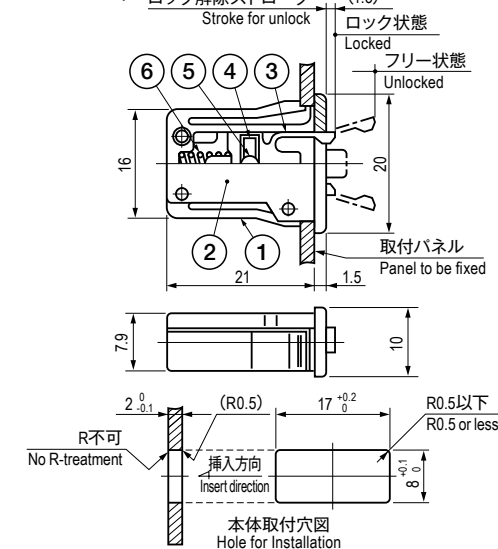
### TL-236-1 キーパー (ネジ止めタイプ)

TL-236-1 Keeper (for a screw fixing type)



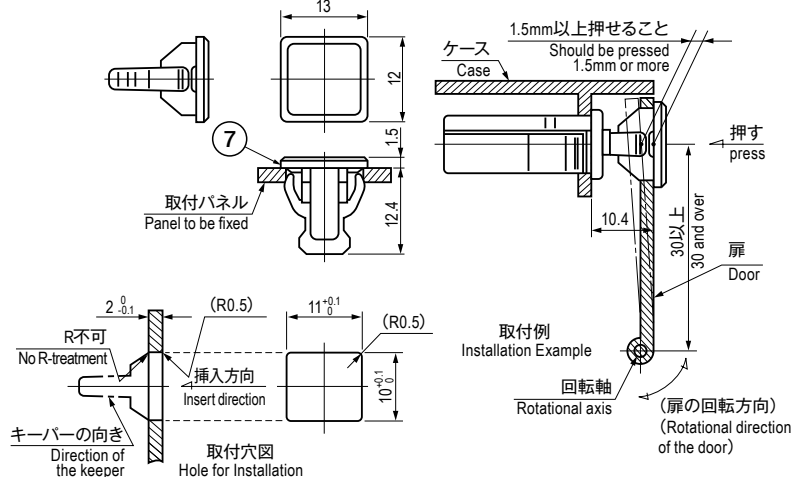
### TL-236 本体

TL-236 Latch body



### TL-236-2 キーパー (プッシュインタイプ)

TL-236-2 Keeper (for a push-in type)



### 仕様 Specification

※但し、室温下で本体に対して水平方向の初回強度 ※ The strength was taken as for initial horizontal direction value at standard temperature.

型番 Model No.	保持力 N (kgf) Holding Force N (kgf)	自重 (g) Net Weight (g)
TL-236-1	※約 14.7 (1.5) ※ approx.14.7 (1.5)	3
TL-236-2		3.4