

TL-234 / TL-240

スウィングラッチ / スウィングラッチ用受け金具

Slam Latch Hinge Style / Receptacle TL-234



特長

ドアパネルを開放する場合は、ドアパネルに設けた治具挿入口にマイナスドライバー等の押込み治具を差込み、ラッチをスウィングさせる事により開放となります。尚、ドアパネル開放後のラッチは、スプリングの力によりロック位置までもどりますので、ドアパネルは閉じるだけでロックされます。

用途

コンピューター・通信機・OA機器・精密機器・家電・音響・防災等のいろいろな分野での簡易閉鎖錠として適しています。

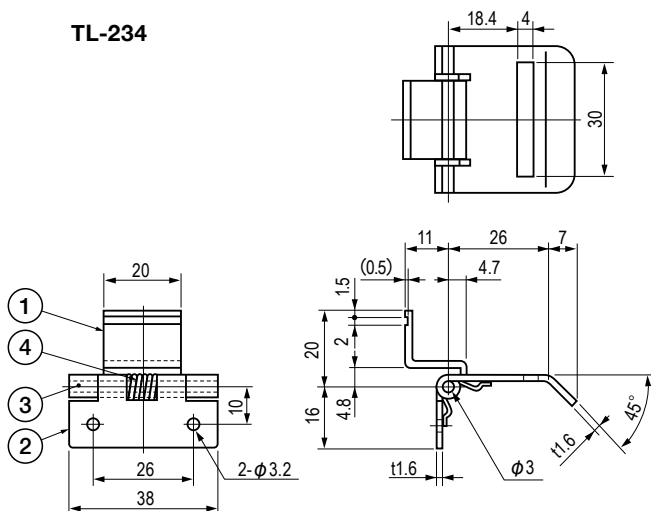
Characteristic

To make the door panel open, insert a flat tip screwdriver into an inlet on the door panel to make that latch swing. After the panel is open, the latch returns to a locked position by its spring action and closing the panel makes it lock.

Application

Computers / Telecommunication devices / Office automation appliances / Precision Instruments / Home appliances / Audio / Disaster prevention / Suitable for a simple lock for various fields application.

TL-234



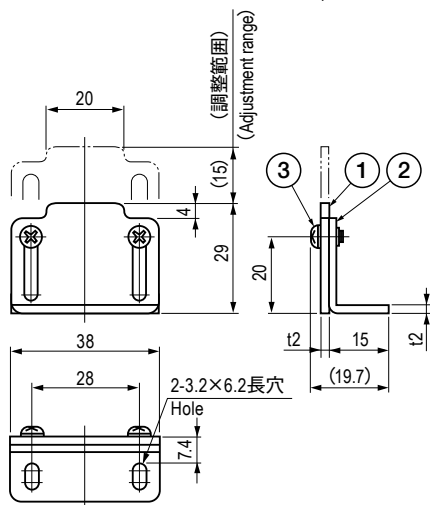
■部品表 Parts List TL-234

部番 No.	部品名 Part Name	材質 Material	処理 Finish	数 Quantity
1	ラッチ Latch	SPCC	3 価クロメート Trivalent Chromate Treatment	1
2	ヒンジ Hinge			1
3	シャフト Pin	SWRM		1
4	スプリング Spring	SUS304	—	1

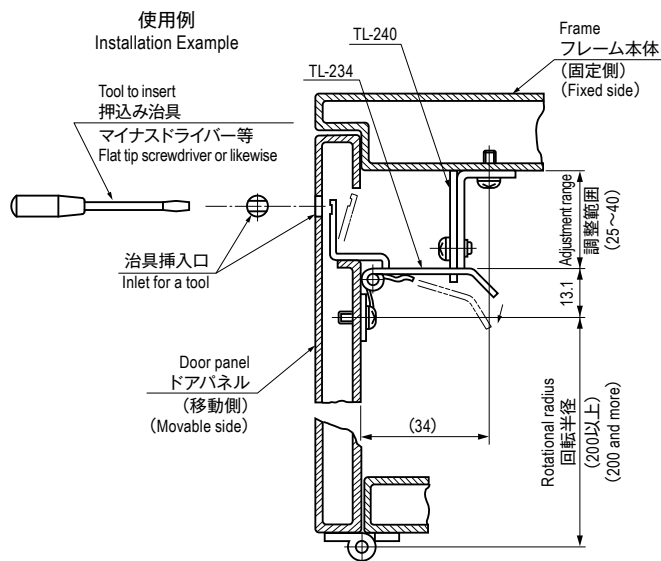
■部品表 Parts List TL-240

部番 No.	部品名 Part Name	材質 Material	処理 Finish	数 Quantity
1	フック Hook	SPCC	3 価クロメート Trivalent Chromate Treatment	1
2	ベース Base			1
3	座金組込止めネジ Setscrew with Washer	S		2

TL-240 スウィングラッチ用受け金具 Receptacle



使用例 Installation Example



仕様 Specification

型番 Model No.	解除力 N (kgf) Release Force N (kgf)	自重 (g) Net Weight (g)
TL-234	約 6.87 (0.7) approx.6.87 (0.7)	34.2
TL-240	—	35.8

特注品のご相談承ります Please contact us for custom-made.

1 ラッチ・ファスナー
Latch & Fastener

アームキャッチ
Arm Catches

キャッチ・ラッチ
Catches & Latches

ファスナー
Fasteners

錠前
Locks

キースイッチ・
レノイドラッチ・ロック
Key Switches & Special latch-Lock

蓋止その他
Others