



# TL-242 / TL-243 / TL-244 六角穴付サインファスナー

## 1/4 Turn Fastener Hexagon Recessed



### 特長

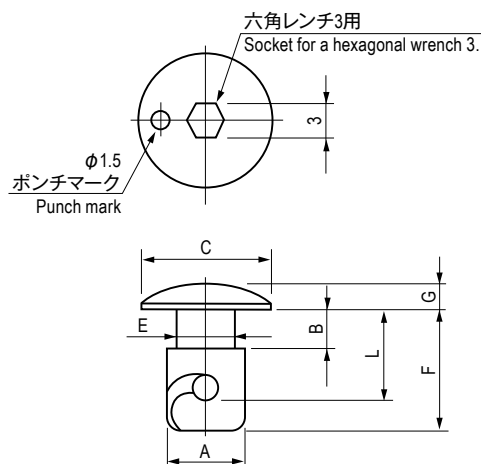
スプリングによる締付でカバーのガタツキをなくし、振動を吸収します。従来品はコインで容易に外せます。本品はイタズラ防止・防犯用で工具（六角レンチ）を使用しないと外せません。

### 用途

計測機器・分電盤・工作機械等

### 材質と処理 Material & Finish

材質 Material	処理 Finish
HSK16M	Cr



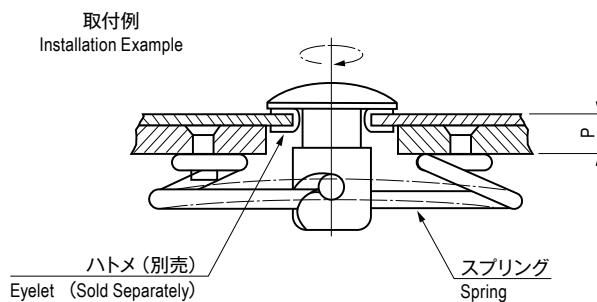
### Characteristic

The fastener prevents the backlash of cover and it absorbs vibration by tightening effect of the spring.

While ordinary fastener can be removed with a coin easily, this fastener cannot be removed unless using a hexagonal wrench that suits for preventing a mischief or a crime.

### Application

Measuring instruments / Distribution panels / Machine tools, etc.



※P寸法は取付板寸法を示したものです。  
※ Dimension P shows the thickness of panel.

### 寸法・仕様表 Size List & Specification

TL-GT-6/7/8の詳細につきましては「T型サインファスナー」(1-148頁)をご参照ください。  
Refer to the page 1-148 T-shaped sign fastener for more information.

型番 Model No.	A	B	C	E	F	G	L	P	自重 (g) Net Weight (g)	使用ハトメ (別売) Eyelet (sold separately)
TL-242-1	φ6	1.5	φ10	φ4.5	7.9	1.8	5.5	1.8~2	1.6	TL-GT-6
TL-242-2		2.5			8.4		6	2.3~2.5		
TL-242-3		3			8.9		6.5	3		
TL-243-1	φ7	3.5	φ12	φ5.5	9.8	2.2	7	2.4~2.6	2.8	TL-GT-7
TL-243-2					10.3		7.5	3~3.1		
TL-243-3					10.8		8	3.5~3.6		
TL-244-1	φ8	4	φ14	φ6.5	11.7	2.8	8.5	3~3.2	4.7	TL-GT-8
TL-244-2					12.2		9	3.5~3.7		
TL-244-3					12.7		9.5	4~4.1		
		4.5							4.9	

### 寸法・仕様表 Size List & Specification セット品 (スプリング付) Set (with Spring)

TL-ST-6/7/8・TL-GT-6/7/8の詳細につきましては「T型サインファスナー」(1-148頁)をご参照ください。  
Refer to the page 1-148 T-shaped sign fastener for more information.

型番 Model No.	A	B	C	E	F	G	L	P	付属 Included	自重 (g) Net Weight (g)	使用ハトメ (別売) Eyelet (sold separately)
TL-242-001	φ6	1.5	φ10	φ4.5	7.9	1.8	5.5	1.8~2	TL-ST-6	2.3	TL-GT-6
TL-242-002		2.5			8.4		6	2.3~2.5			
TL-242-003		3			8.9		6.5	3			
TL-243-001	φ7	3.5	φ12	φ5.5	9.8	2.2	7	2.4~2.6	TL-ST-7	3.9	TL-GT-7
TL-243-002					10.3		7.5	3~3.1			
TL-243-003					10.8		8	3.5~3.6			
TL-244-001	φ8	4	φ14	φ6.5	11.7	2.8	8.5	3~3.2	TL-ST-8	6.4	TL-GT-8
TL-244-002					12.2		9	3.5~3.7			
TL-244-003					12.7		9.5	4~4.1			
		4.5								6.6	