



# TL-245 PK ロック

## Cam Lock



### 特長

ポールタイプのキーの採用により防犯性に優れ、特にドリルによる錠前破壊が困難な構造になっています。

### 用途

産業機器、アミューズメント機器、情報機器、自販機関連等

### 仕様

キーの回転は、A・B 間 90° 回転です。キーの抜き差しは、A 点のみ可能です（1 点抜き）。（2 点抜きの製作はしていません。）

鍵違いは、1500 種類まで製作可能です（受注生産）。

推奨締付トルク：[取付ナット] 10.0N・m（102kgf・cm）

[六角ナット] 3.9N・m（40kgf・cm）

錠前の注意事項（1-184 頁）もご確認ください。

### Characteristic

Pole type key suited for crime preventing devices. It is difficult to break the lock with a drill by its structure.

### Application

Automatic vending machines / Ticket machines, etc.

### Specification

The rotation angle of the key is 90° between points A and B.

The key can be inserted or removed only at point A. 1500 different types of keys are available by custom made.

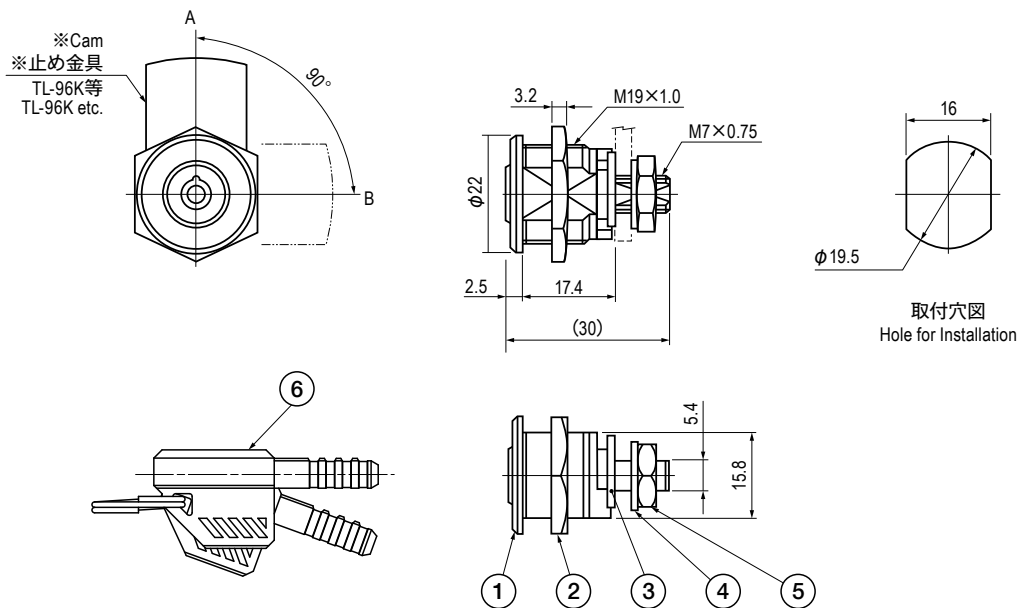
Recommended tightening torque: [fixing nut]: 10.0N・m (102kgf・cm)

[Hexagon Nut]: 3.9N・m (40kgf・cm)

See the page "Notes for Using Locks".

### 部品表 Parts List

部番 No.	部品名 Part Name	材質 Material	処理 Finish	数 Quantity
1	ロック Lock	C3604	Cr	1
2	取付ナット Fixing Nut	S	3 価クロメート Trivalent Chromate Treatment	1
3	回転規制カム Rotation Control Cam	SPCC		1
4	歯付座金 Inner Teethed Washer	S		1
5	六角ナット Hexagon Nut			1
6	キー Key	C3604/ABS	Ni/ 黒色 Black	2



### 仕様 Specification

※止め金具は付属していませんので、別途ご指定ください。 Cam is sold separately. Please order separately.

型番 Model No.	鍵番号 Key No.	自重 (g) Net Weight (g)
TL-245	No.245	50.8

特注品のご相談承ります Please contact us for custom-made.