



TL-252 FK ロック

Cam Lock



特長

キーが操作性抜群のリバーシブルタイプです。ロングタイプです。

用途

自動販売機・券売機・防犯装置・その他各種機器

仕様

キーの回転は、A・B 間 90° 回転です。キーの抜き差しは A 点のみ可能です（1 点抜き）。（2 点抜きの製作はしておりません。）

鍵違いや特注製作も承ります。ご相談ください。

推奨締付トルク：[取付ナット] 12N・m (122kgf・cm)

錠前の注意事項（1-184 頁）もご確認ください。

Characteristic

Smooth reversible key structure. Long type.

Application

Automatic vending machines / Ticket machines / Crime preventing devices / Various types of devices.

Specification

The rotation angle of the key is 90° between points A and B.

The key can be inserted or removed only at point A.

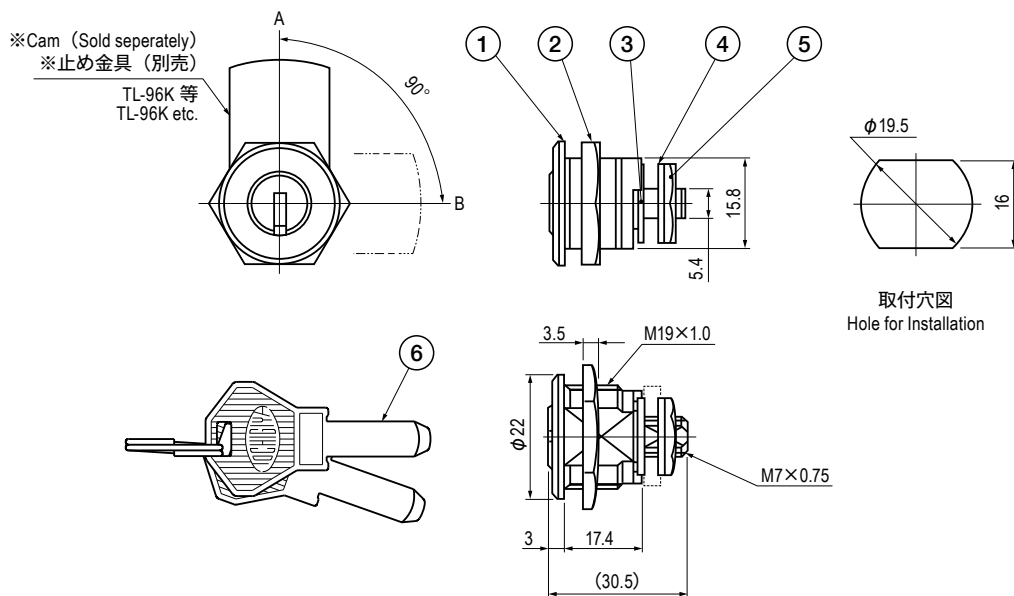
Different keys are available as custom-made.

Recommended tightening torque: (Fixing Nut) : 12N・m (122kgf・cm)

See the page "Notes for Using Locks".

■部品表 Parts List

部番 No.	部品名 Part Name	材質 Material	処理 Finish	数 Quantity
1	ロック Lock	C3604	Cr	1
2	取付ナット Fixing Nut	SWCH	3 価クロメート Trivalent Chromate Treatment	1
3	回転規制カム Rotation Control Cam	SPCC		1
4	歯付座金 Toothed Washer	S		1
5	六角ナット Hexagon Nut			1
6	キー Key	C3713	Ni	2



仕様 Specification

※止め金具は付属しておりませんので、別途ご指定下さい。 Cam is not included, please order separately.

型番 Model No.	鍵番号 Key No.	自重 (g) Net Weight (g)
TL-252	No.252	56.8

特注品のご相談承ります Please contact us for custom-made.