

# TL-278 パチン錠

Pull-Down Catch



## 特長

南京錠 (TL-285J・1-244 頁) 用の  
穴があるステンレス製のアームキャッチ  
です。

## 用途

計測機器・工作機械・分電盤・スイッ  
チボックス等

## 注意事項

緩衝用にパッキン等をご使用ください。  
取り付けの際、相手側に面取り加工  
を施してください。

## Characteristic

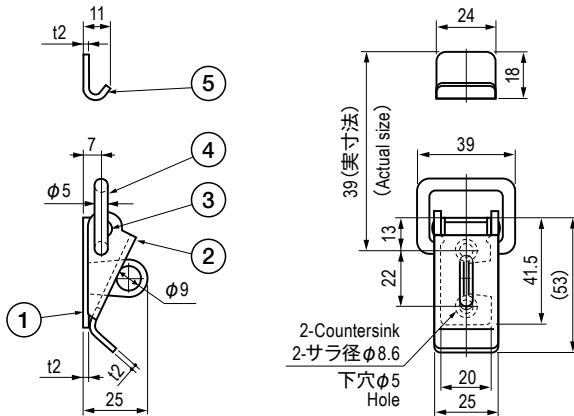
This is a padlock inserted stainless  
steel latch.

## Application

Measuring instruments / Machine  
tools / Distribution panels / Switch  
boxes, etc.

## Note

Use a packing for a cushion.  
Chamfering should be processed  
to the attached side plate.



## ■部品表 Parts List

| 部番 No. | 部品名 Part Name | 材質 Material | 処理 Finish                 | 数 Quantity |
|--------|---------------|-------------|---------------------------|------------|
| 1      | ベース Base      | SUS304      | バレル研磨<br>Barrel Polishing | 1          |
| 2      | レバー Lever     |             |                           | 1          |
| 3      | シャフト Pin      |             |                           | 1          |
| 4      | アーム Arm       |             |                           | 1          |
| 5      | キーバー Keeper   |             |                           | 1          |

## 仕様 Specification

| 型番 Model No. | 自重 (g) Net Weight (g) |
|--------------|-----------------------|
| TL-278       | 69                    |

特注品のご相談承ります Please contact us for custom-made.