



# TL-282 フラッシュリングラッチ

## Ring Latch



### 特長

表付けと裏付け、2種類の取付に対応したフラッシュリングラッチです。取手を引き起こすだけでラッチが解除されます。ラッチを解除すると取手は立ち上がった状態を保つため、ロック、解除が一目で確認できます。

### 用途

車輻・工具箱・一般産業機械・工作機械・搬送機・その他各種収納扉等

### 注意事項

扉・蓋等を閉じてから取手を操作してロックしてください。

### Characteristic

This flush ring latch is available for installing on both sides, the surface and backside. Can be opened by lifting the handle up. While the latch is at unlock position, the handle stays in the lifted position so that unlocked and locked state can be seen.

### Application

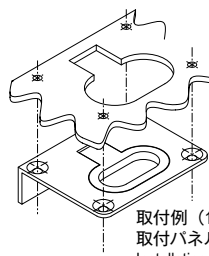
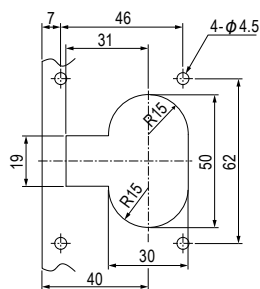
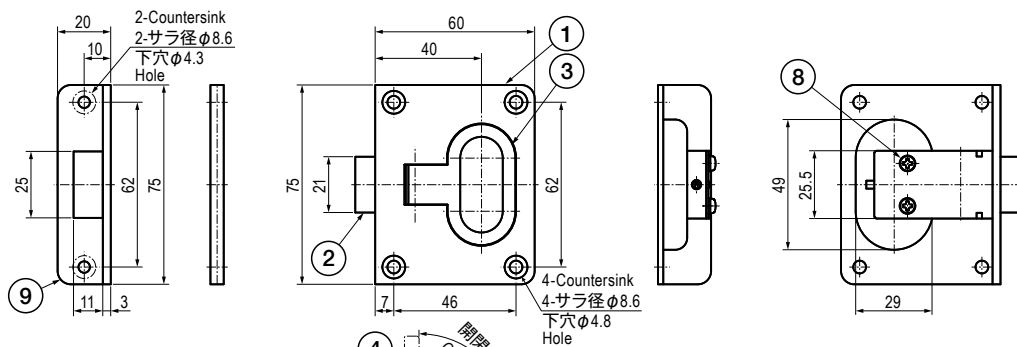
Vehicles / Toolboxes / Industrial machines / Machine tools / Transfer machines / Doors for any kind of storage, etc.

### Note

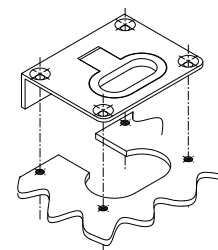
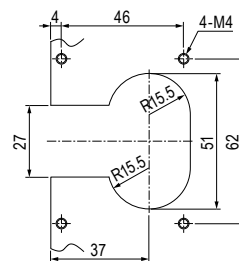
Lock with operating the handle after closing the door and lid etc.

### 部品表 Parts List

部番 No.	部品名 Part Name	材質 Material	処理 Finish	数 Quantity
1	本体 Body	ZDC	Cr (梨地) Cr (Satin Finish)	1
2	ラッチ Latch		Cr	1
3	取手 Handle		Cr (梨地) Cr (Satin Finish)	1
4	シャフト Pin	SUS304	—	1
5	スプリングシャフト Spring Shaft			
6	スプリング Spring	SWP	テンパ Heat Treating	1
7	カバー Cover	SPCC	3価クロメート Trivalent Chromate Treatment	1
8	ばね座金組込み十字穴付なべ小ねじ Cross Holed Pan Head Screw with Spring Washer	S	3価クロメート Trivalent Chromate Treatment	2
9	キーパー Keeper	ZDC	Cr	1



取付例 (1) (裏付けの場合)  
取付パネル板厚 MAX 13.2  
Installation Layout (1) (in the case of installation the backside)  
Panel Thickness MAX 13.2



取付例 (2) (表付けの場合)  
Installation Layout (2)  
(in the case of installation the surface)

### 仕様 Specification

型番 Model No.	自重 (g) Net Weight (g)
TL-282	180

特注品のご相談承ります Please contact us for custom-made.