



# TL-28A

## T型ファスナー 2型

### Compression Spring Catch



#### 特長

スプリングによる締付力があるアームキャッチです。スプリングは内蔵されているため、すっきりしたデザインです。

#### 用途

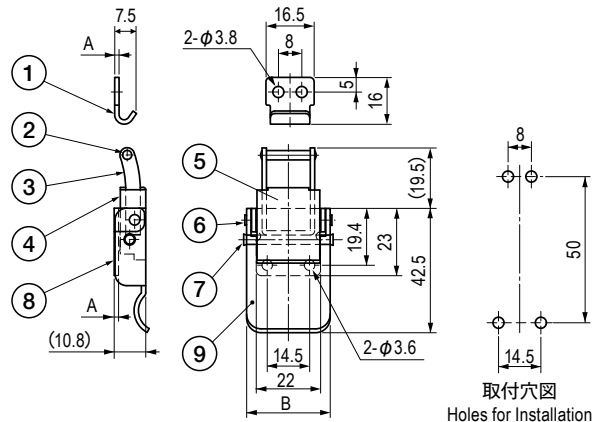
計測機器・各種ケース

#### Characteristic

The spring mechanism absorbs vibration. Simple design with the built-in spring.

#### Application

Measuring instruments / Various types of cases



#### ■部品表 Parts List

部番 No.	部品名 Part Name	TL-28A-1		TL-28A-2		数 Quantity
		材質 Material	処理 Finish	材質 Material	処理 Finish	
1	キーパー Keeper	C2801	Ni	SPCC	3価クロメート Trivalent Chromate Treatment	1
2	シャフト(A) Pin(A)	C3604		S		1
3	アーム Arm	C2801		SPCC		1
4	ケース Case					1
5	スプリング Spring	SUS304	—	SUS304	—	3
6	シャフト(B) Pin(B)	C3604	Ni	S	3価クロメート Trivalent Chromate Treatment	2
7	シャフト(C) Pin(C)					1
8	ベース Base	C2801		SPCC		1
9	レバー Lever					1

#### 寸法・仕様表 Size List & Specification

型番 Model No.	A	B	締付力 N (kgf)	Tightening Force N (kgf)	自重 (g)	Net Weight (g)
TL-28A-1	t1.5	28.6	約 206 (21)	approx.206 (21)		44.9
TL-28A-2	t1.6	28.8				42.7