

TL-290 スライドロック

Bolt Style Latch



特長

グリップを 90° 回転させることでピンロックが作動し、自動的にロックします。特に振動を有する機器に安心して使用できます。

用途

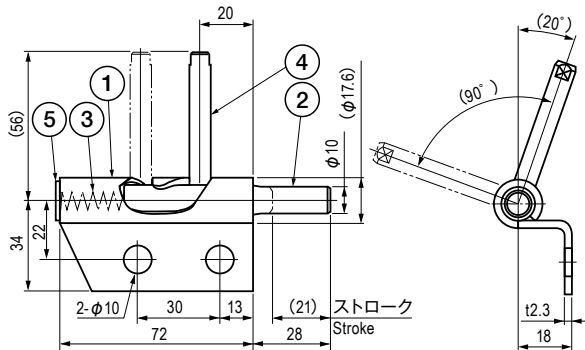
建設機械・特装車輛・その他扉止め

Characteristic

Locks automatically by rotating the grip 90°. Suitable for vibrating devices.

Application

Construction machines / Special vehicles



■部品表 Parts List

部番 No.	部品名 Part Name	材質 Material	処理 Finish	数 Quantity
1	ロックボディ Lock Body	SPHC	3 価クロメート(黒)	1
2	ピンロック Pin Lock	S25C	Trivalent Chromate Treatment (Black)	1
3	スプリング Spring	SUP	—	1
4	グリップ Grip	S25C	3 価クロメート(黒)	1
5	ストッパー Stopper	SPHC	Trivalent Chromate Treatment (Black)	1

仕様 Specification

型番 Model No.	自重 (g) Net Weight (g)
TL-290	167

特注品のご相談承ります Please contact us for custom-made.