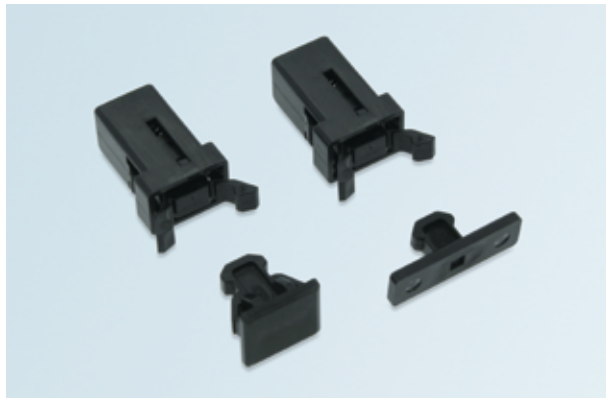


TL-297 / TL-235 ミニラッチ L / スペーサー

Touch Latch / Spacer



特長

プッシュロック・プッシュオープンワンサイクル、ツアクションワンタッチ式のラッチです。

用途

音響機器・家電等

仕様

使用温度範囲：-10℃～60℃

注意事項

本体（10.8mm 幅方向）とキーパーとの中心ズレは±0.15mm 以内としてください。扉に使用する場合、本体（10.8mm 幅方向）と扉の回転軸が平行になるようにしてください。無理抜きはしないでください。ロック時及びロック解除時に、本体に過大な力（衝撃）を加えないでください。破損するおそれがあります。

Characteristic

A single touch latch with one operation for two actions. (One push to lock and another push to open.)

Application

Audio Devices / Home Appliances, etc.

Specification

Operating temperature: -10℃ to 60℃

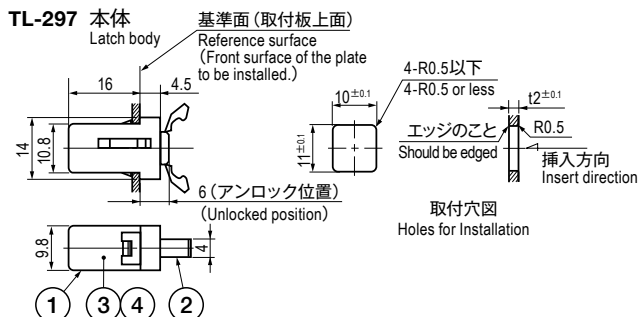
Note

The offset length of centerline of a body (10.8mm direction) and the keeper should be ±0.15mm and less. When it is applied on a door, the latch body (10.8mm direction) should be installed in a parallel direction with a rotating axis of the door. It should not be pulled off with an excess force.

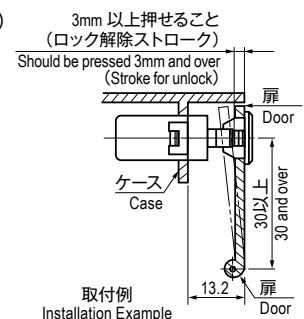
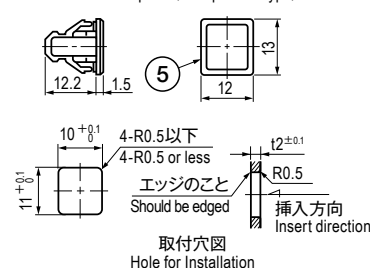
Do not apply an excess pressure (impact) onto the body while locking or unlocking the door, it will be the cause of damage.

部品表 Parts List

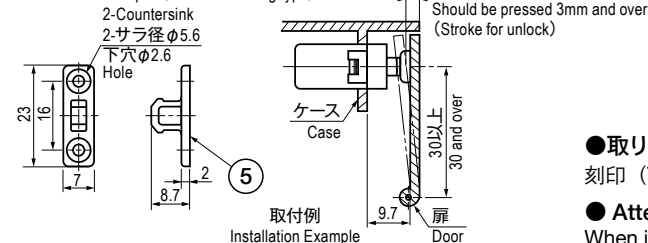
部番 No.	部品名 Part Name	材質 Material	処理 Finish	数 Quantity
1	ケース Case	POM	黒色 Black	1
2	ラッチ Latch	PA		1
3	ガイドレバー Guiding Lever	SUS304-WPB	—	1
4	スプリング Spring	SWPA	3 価クロメート Trivalent Chromate Treatment	1
5	キーパー Keeper	POM	黒色 Black	1



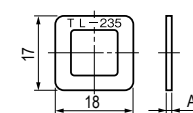
TL-297-2 キーパー (プッシュインタイプ)



TL-297-1 キーパー (ねじ止めタイプ)



TL-235

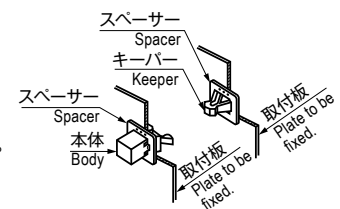


● 取り付け上の注意

刻印 (TL-235) 側を外側にご使用ください。

● Attention for Installation

When installing the spacer, set the [TL-235] carved seal side out.



仕様 Specification TL-297

※但し、常温下で本体に対して水平方向の初回強度 ※ The strength was taken as for initial horizontal direction value at standard temperature.

型番 Model No.	保持力 N (kgf) Holding Force N (kgf)	自重 (g) Net Weight (g)
TL-297-1	※約 34.5 (3.5) ※ approx.34.5 (3.5)	2.5
TL-297-2		2.9

仕様 Specification TL-235 (TL-297 用スペーサー) Spacer for TL-297 body

※本品は TL-297 本体、および TL-297-2 キーパー (プッシュインタイプ) 用スペーサーで、取付板厚が 1.6mm・1.2mm・1.0mm の場合に使用できます。It is a spacer for TL-297 body and for the push-in type keeper, and it is applicable to the plate thickness of 1.6mm, 1.2mm, and 1.0mm.

型番 Model No.	材質 Material	A	自重 (g) Net Weight (g)
TL-235-4	SUS304	t0.4	0.6
TL-235-5		t0.8	1.2
TL-235-6		t1	1.5

特注品のご相談承ります Please contact us for custom-made.