



TL-298 プッシュラッチ

Push Latch



特長

ハンドルとラッチをセットにしました。ロックは押し込むだけです。

用途

工作機械・通信機・小型キャビネット用扉等

Characteristic

The handle and latch are combined into one piece. Just push the door in to make it lock.

Application

Machine tools / Telecommunication devices / Small cabinet doors, etc.

■部品表 Parts List

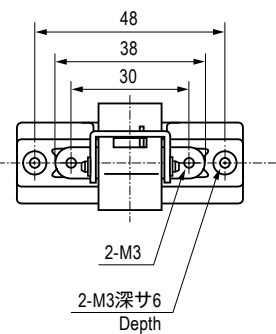
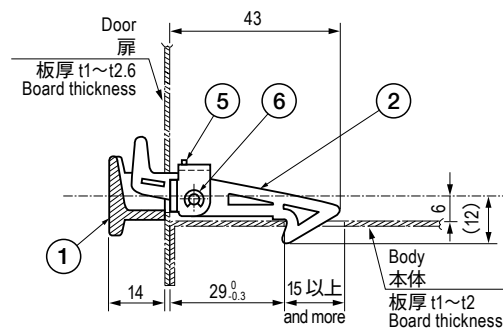
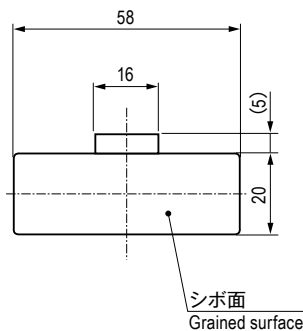
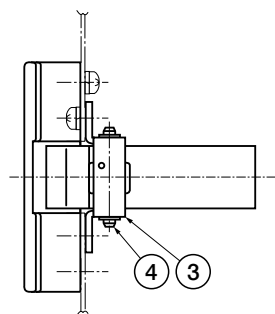
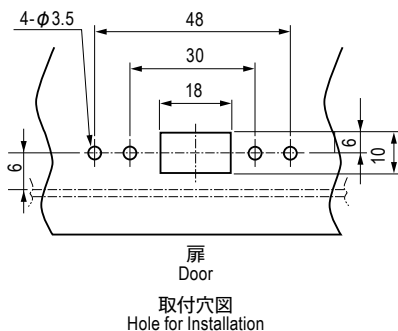
部番 No.	部品名 Part Name	材質 Material	処理 Finish	数 Quantity
1	取手 Handle	POM/C3604	原色	1
2	ラッチ Latch	POM	Primary Color	1
3	ラッチ受け Catch	SPCC	Ni	1
4	シャフト Pin	SUS303		1
5	スプリング Spring	SUS304WPB	—	1
6	E形止め輪 E-Shaped Snap Ring	SUS		2

●操作方法

ロック解除はラッチのつまみ部を押しながら取手を引いてください。その際、ラッチのつまみ部は完全に押し込んでください。

●Operational Instruction

To unlock, pull the handle out while pressing the latch lever. Make sure that the latch lever is pressed in completely.



仕様 Specification

型番 Model No.	自重(g) Net Weight (g)
TL-298	30

特注品のご相談承ります Please contact us for custom-made.