



TL-299 リングラッチ

Ring Latch



特長

軽量、コンパクトなリングラッチです。
取手を引き起こすだけでラッチが解除されます。
ラッチを解除すると取手は立ち上がった状態を保つため、ロック、解除が一目で確認できます。

用途

車輻・工具箱・工作機械・その他各種小型収納扉等

注意事項

扉・蓋等を閉じてから取手を操作してロックしてください。

Characteristic

This ring latch is light and compact.
Can be opened by lifting the handle up.
While the latch is at unlock position, the handle stays in the lifted position so that unlocked and locked state can be seen.

Application

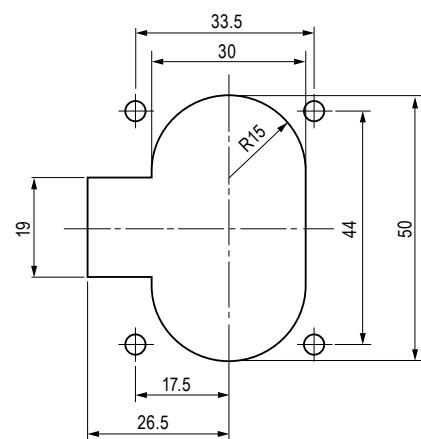
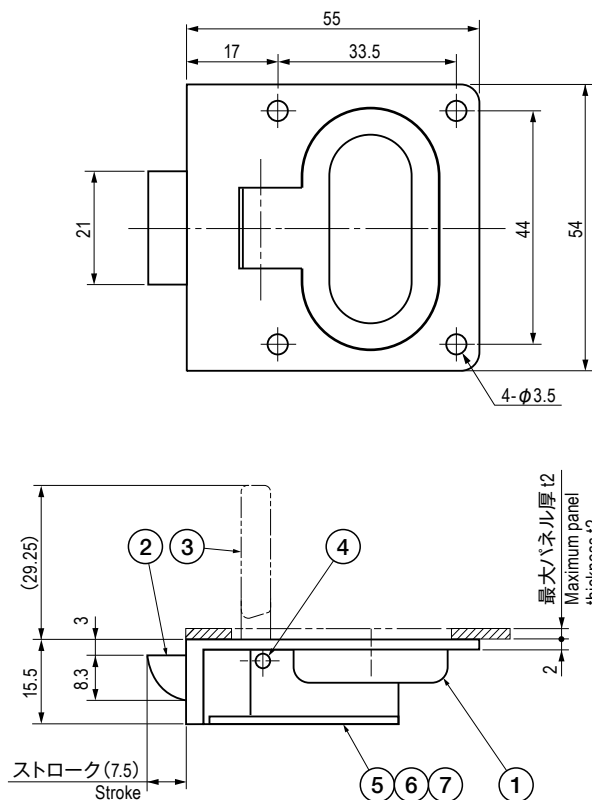
Vehicles / ToolBoxes / Machine tools / Doors for any kind of storage, etc.

Note

Lock with operating the handle after closing the door and lid etc.

■部品表 Parts List

部番 No.	部品名 Part Name	材質 Material	処理 Finish	数 Quantity
1	本体 Body	ADC	シルバー(塗装) Silver Paint	1
2	ラッチ Latch		化成皮膜処理 Chemical Conversion	1
3	取手 Handle		シルバー(塗装) Silver Paint	1
4	シャフト Pin	SUSXM7	—	1
5	カバー Cover	SPCC	3価クロメート Trivalent Chromate Treatment	1
6	スプリング Spring	SUS304WPB	—	1
7	十字穴付ざら小ねじ Cross Holed Countersunk Screw	S	3価クロメート Trivalent Chromate Treatment	4



参考取付穴図
Holes for installation

仕様 Specification

型番 Model No.	自重(g) Net Weight (g)
TL-299	58

特注品のご相談承ります Please contact us for custom-made.