



TL-305 シリンダー錠

Cam Lock



特長

配電盤施錠用ハンドルノブのキー (No.200) が、使用できます。シャッター付なので、異物の進入を防ぐ構造です。

用途

配電盤・分電盤・受電設備内の蓋や扉の施錠用

仕様

キーの回転はA・B間 90°回転です。キーの抜き差しは、A点、B点共に可能です (2点抜き)。

錠前の注意事項 (1-184 頁) もご確認ください。

注意事項

止め金具の交換や、方向の付け換え時の回転規制カムの脱落にご注意ください。

Characteristic

A key for distribution board handle (No. 200) can be used. The lock has a shutter to avoid foreign materials.

Application

Distribution boards / Distribution panels / Lock for a lid or a door in receiving facilities.

Specification

The rotation angle of the key is 90° between points A and B.

The key can be inserted or removed at points A and B.

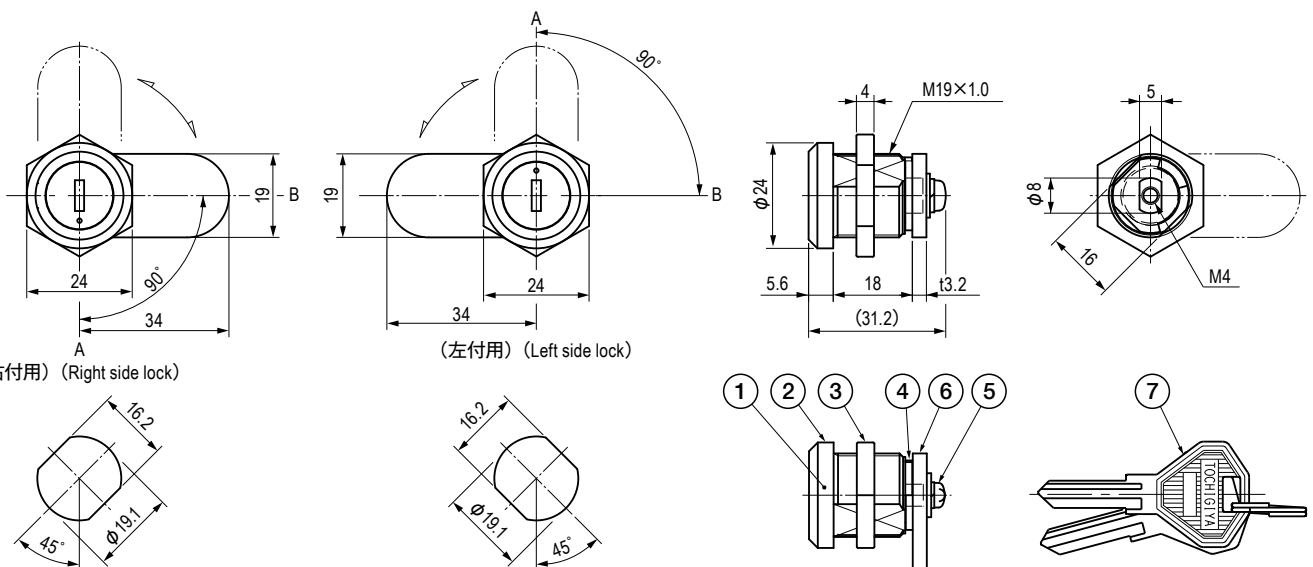
See the page "Notes for Using Locks".

Note

Please note that rotation control cam may fall off while replacing cam or changing the rotation position.

部品表 Parts List

部番 No.	部品名 Part Name	材質 Material	処理 Finish	数 Quantity
1	ロック Lock	SUS304/ZDC	—/3 価クロメート Trivalent Chromate Treatment	1
2	ケース Case	ZDC	Cr	1
3	取付ナット Fixing Nut		1	
4	回転規制カム Rotation Control Cam	SPCC	3 価クロメート Trivalent Chromate Treatment	1
5	座金組込十字穴付なべ小ねじ Pan Head with Cross Hole Small Screw with Washer	S	1	
6	止め金具 Cam	SPHC	1	
7	キー Key	C3713P	Ni	2



取付穴図 (パネル表面)
右付の場合 (止め金具組替えない場合)
Hole for Installation (at panel surface)
For a right side lock (With no direction change of the Cam.)

取付穴図 (パネル表面)
左付の場合
Hole for Installation (at panel surface)
For a left side lock

仕様 Specification

型番 Model No.	鍵番号 Key No.	自重 (g) Net Weight (g)
TL-305	No.200	74

特注品のご相談承ります Please contact us for custom-made.