



TL-31 ローヤルラッチ

Snap Stopper



特長

蓋をワンタッチでロックできるラッチです。

用途

工作機械等

Characteristic

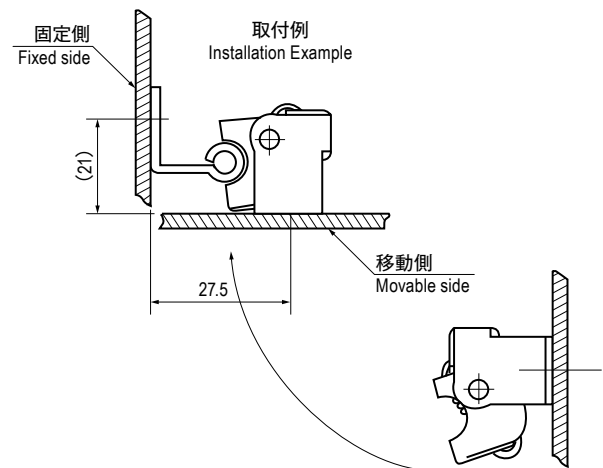
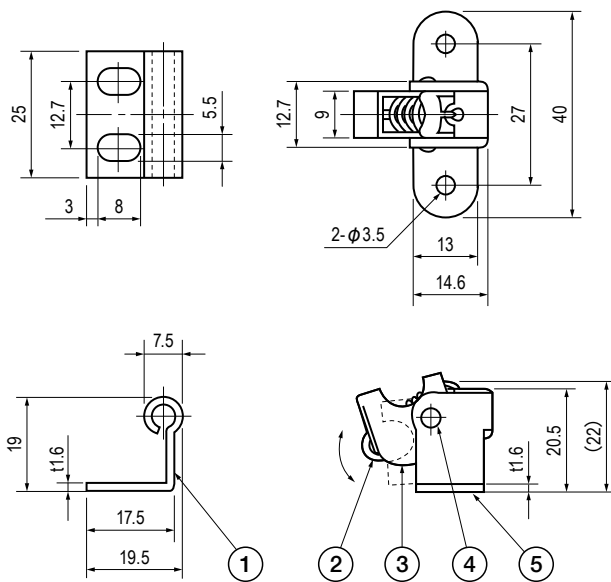
A latch that locks with a single touch.

Application

Machine tools, etc.

■部品表 Parts List

部番 No.	部品名 Part Name	材質 Material	処理 Finish	数 Quantity
1	キーパー Keeper	SPCC	3 価クロメート Trivalent Chromate Treatment	1
2	スプリング Spring	SWP		1
3	ラッチ Latch	SPCC		1
4	ピン Pin	SUM		1
5	ハウジング Housing	SPCC		1



仕様 Specification

型番 Model No.	引抜き力 N (kgf) Pullout Strength N (kgf)	自重 (g) Net Weight (g)
TL-31	約 34.3 (3.5) approx.34.3 (3.5)	30

特注品のご相談承ります Please contact us for custom-made.