

# TL-323 ステンレススライドラッチ

## Stainless Steel Sliding Latch



### 特長

ワンタッチで施錠・解錠ができるスライドラッチです。

### 用途

通信機器・医療機器・工作機器等

### Characteristic

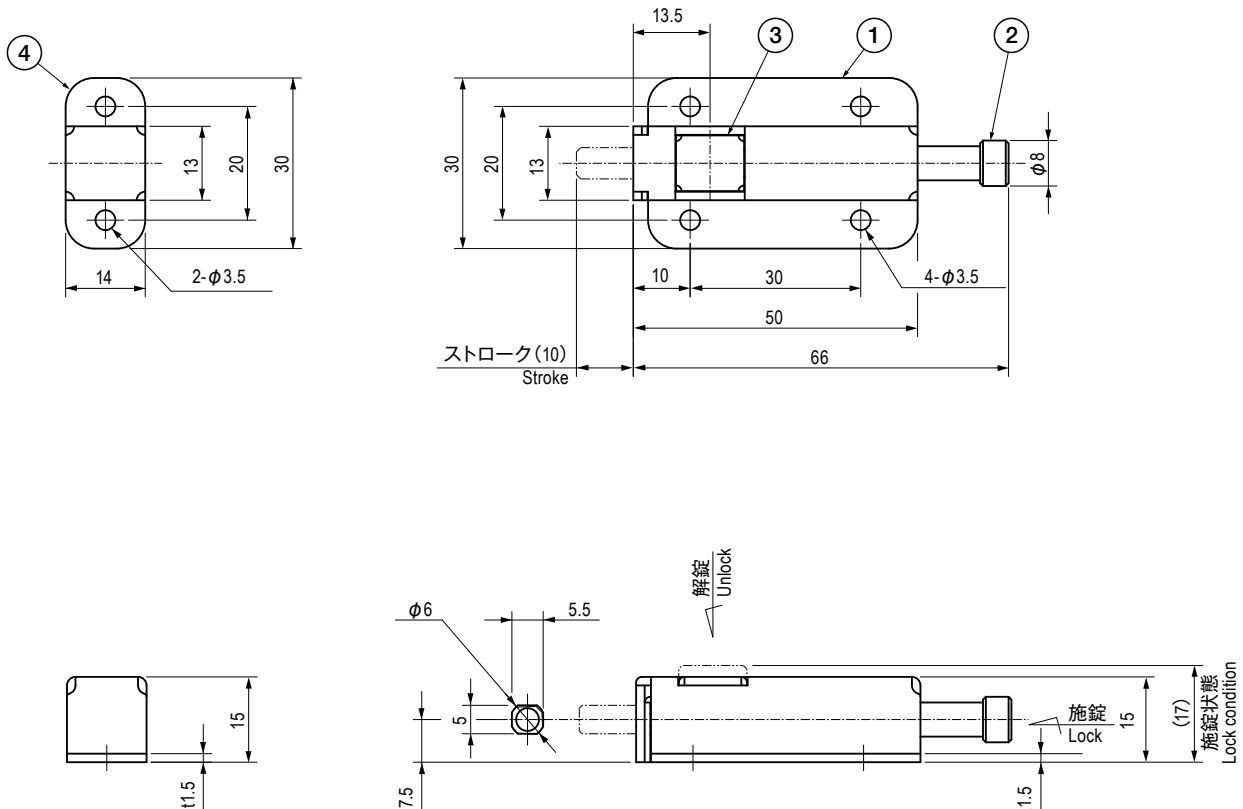
A sliding latch with which the lock and unlock can be made with a single touch.

### Application

Telecommunication devices / Medical instruments / Machine tools, etc.

### 部品表 Parts List

部番 No.	部品名 Part Name	材質 Material	処理 Finish	数 Quantity
1	ケース Case	SUS304	バレル研磨 Barrel Polish	1
2	ロックボタン Lock Button	SUS303	—	1
3	プッシュボタン Push Button	SUS304	バレル研磨 Barrel Polish	1
4	キーパー Keeper			1



### 仕様 Specification

型番 Model No.	商品構成 Specification	自重 (g) Net Weight (g)
TL-323-1	本体のみ Body only	51.5
TL-323-001	本体+キーパー Set (Body/Keeper)	62.2

特注品のご相談承ります Please contact us for custom-made.