



TL-324 防水型シリンダー錠

Cam Lock



特長

防水型のシリンダー錠です。

用途

配電盤・分電盤・制御盤等

仕様

キーの回転は、A・B 間 90°回転です。キーの抜き差しは、A 点のみ可能です（1点抜き）。鍵違いも製作可能です。ご相談ください。

推奨締付トルク：[取付ナット] 2.9N・m (30kgf・cm)

錠前の注意事項（1-184 頁）もご確認ください。

Characteristic

A waterproofed cam lock.

Application

Distribution boards / Distribution panels / Control boards, etc.

Specification

Operational angle of key is 90° between points A and B.

Key can be inserted or removed at only point A. 1-point take off.

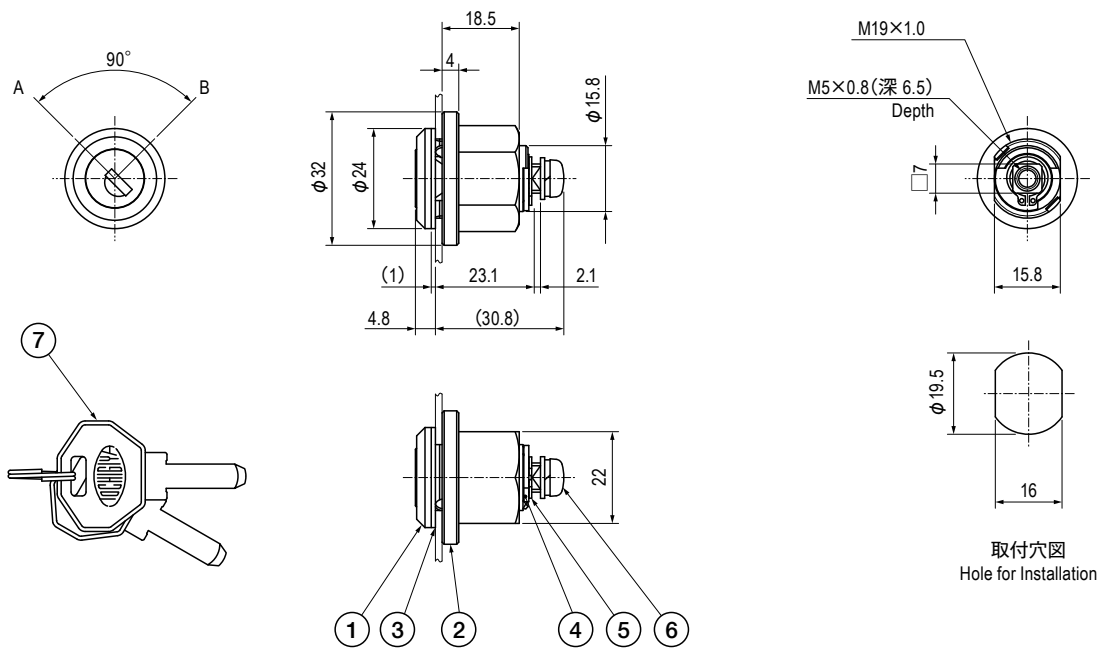
Please contact us for different key.

Recommended tightening torque: (Fixing Nut) : 2.9N・m (30kgf・cm)

See the page " Notes for Using Locks".

■部品表 Parts List

部番 No.	部品名 Part Name	材質 Material	処理 Finish	数 Quantity
1	本体 Body	ZDC/SUS304	Cr/3 価クロメート Cr/Trivalent Chromate Treatment	1
2	取付ナット Fixing Nut	ZDC	3 価クロメート Trivalent Chromate Treatment	1
3	パッキン Packing	CR	黒色 Black	1
4	回転規制カム Rotation Control Cam	SPCC	3 価クロメート Trivalent Chromate Treatment	1
5	C 形止め輪 C-Shaped Snap Ring	SUS304	—	1
6	座金組込なべ小ねじ Pan Head Screw with Washer	S	3 価クロメート Trivalent Chromate Treatment	1
7	キー Key	C7541/PP	— / 黒色 Black	2



仕様 Specification

型番 Model No.	鍵番号 Key No.	適用板厚 Applicable Panel Thickness	自重 (g) Net Weight (g)
TL-324	No.E5000	t1.4~t3.2	87.3

特注品のご相談承ります Please contact us for custom-made.