



TL-325 ラッチロック

Cam Lock



特長

キーを使用せず施錠できます。B点まで回したキーは手を放せば自動的にA点まで戻るリターン機構付きです。

用途

配電盤・分電盤・制御盤等

仕様

キーの回転は、A・B間約32°回転です。キーの抜き差しは、A点のみ可能です（1点抜き）。鍵違いも製作可能です。ご相談ください。
錠前の注意事項（1-184頁）もご確認ください。
解錠はAB間のキー操作で可能です。

Characteristic

Can be locked without a key.
After the key is turned, it will return to the insertion point by its automatic return mechanism.

Application

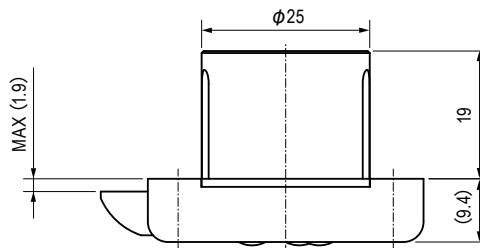
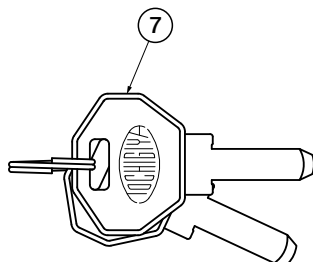
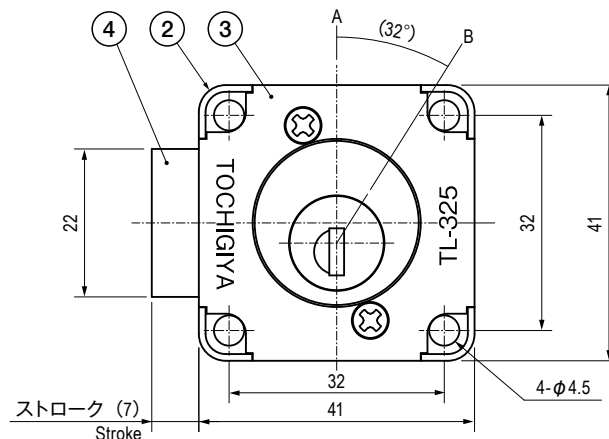
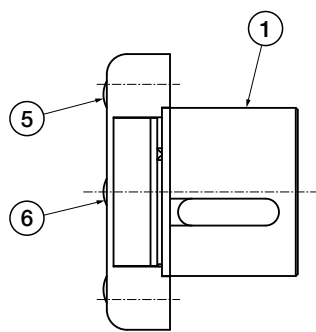
Distribution boards / Distribution panels / Control boards, etc.

Specification

The rotational angle of the key is 32° between points A and B.
The key can be inserted or removed only at point A. *Please contact us for different keys.
See the page "Notes for Using Locks".
Key can be unlocked at points A and B.

部品表 Parts List

部番 No.	部品名 Part Name	材質 Material	処理 Finish	数 Quantity
1	本体 Body	ZDC/SUS304	3価クロメート Trivalent Chromate Treatment/Cr/—	1
2	ケース Case	SUS304	バレル研磨 Barrel Polishing	1
3	カバー Cover			1
4	ラッチ Latch	C3604	Cr	1
5	ボス Spacer	C3603	Ni	2
6	ラッチストッパーピン Latch Stopper Pin			1
7	キー Key	C7541/PP	— / 黒色 Black	2



仕様 Specification

型番 Model No.	鍵番号 Key No.	自重 (g) Net Weight (g)
TL-325	No.E5000	136