



TL-329 ステンレスパチン錠

Pull-Down Latch-Stainless Steel

SUS

TSCA
PBT5

特長

キーパーが隠れるデザイン性に優れたアームキャッチです。内部のスプリングによる締付力もあります。

用途

計測機器・制御盤・配電盤・分電盤等

注意事項

サラねじまたはサラリベットで取り付ける場合は、取付側に面取り加工を施してください。

Characteristic

A smart appearance by hiding the keeper inside the cam.
Spring help to insure tight latching.

Application

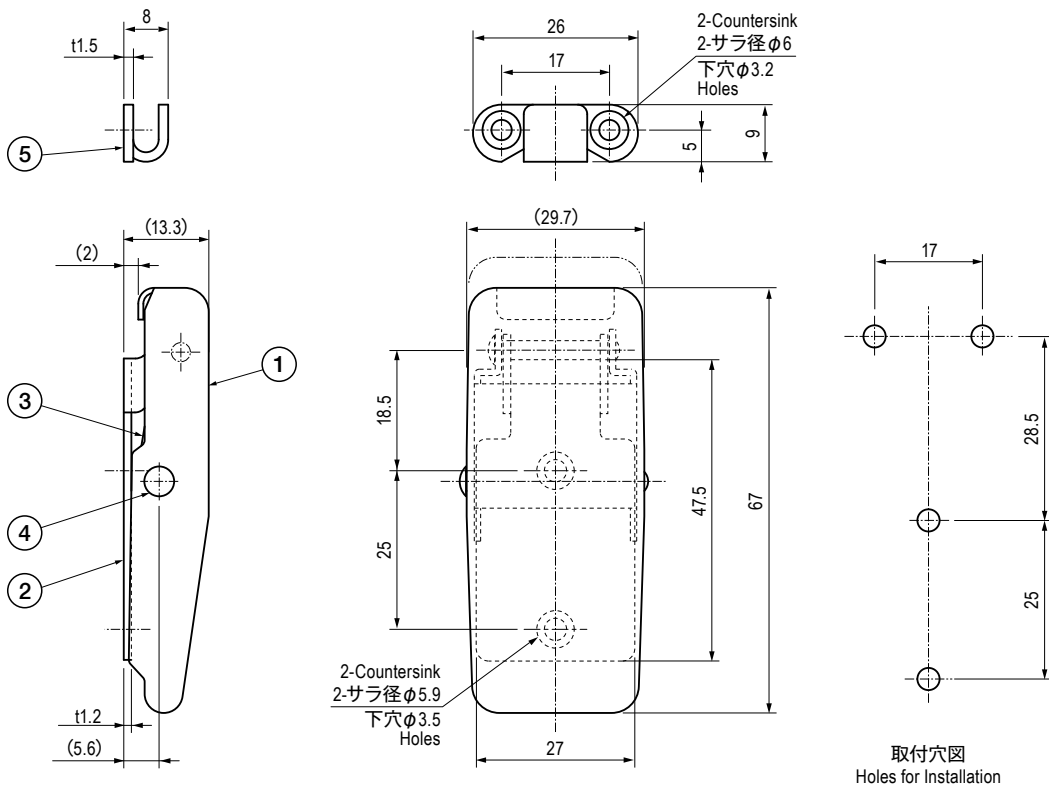
Measuring instruments / Control boards / Distribution panels /
Distribution boards, etc.

Note

Installation hole should be chamfering processed before using screw
or rivets.

部品表 Parts List

部番 No.	部品名 Part Name	材質 Material	処理 Finish	数 Quantity
1	レバー Lever	SUS316	バレル研磨 Barrel Polishing	1
2	ベース Base			1
3	アーム Arm		1	
4	シャフト Pin		—	2
5	キーパー Keeper		バレル研磨 Barrel Polishing	1



仕様 Specification

型番 Model No.	締付力 N (kgf) Tightening Force N (kgf)	自重 (g) Net Weight (g)
TL-329-1	約 52 (5.3) approx.52 (5.3)	46.8

特注品のご相談承ります Please contact us for custom-made.