



TL-338 ディンプルロック

Cam Lock - Dimple



特長

日本自動販売機工業会規格品の錠前です。ねじり破壊防止として空転リングを採用しています。マスターキー仕様（受注生産）への対応も可能です。

用途

自動販売機・ATM・両替機・コインロッカー・情報端末機等

仕様

キーの回転は、A・B間 90°回転です。キーの抜き差しは、A点でのみ可能です（1点抜き）。

錠前の注意事項（1-184頁）もご確認ください。

Characteristic

An idling ring is used to prevent torsional rupture. Master key system is available as custom made.

Application

Automatic vending machines / ATM / Exchanging machines / Coin locker / Facility access controls, etc.

Specification

The rotational angle of the key is 90° between points A and B.

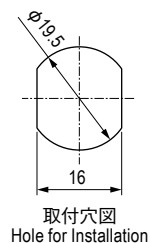
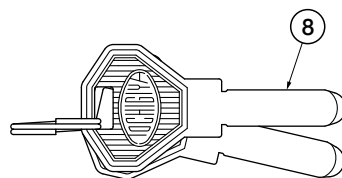
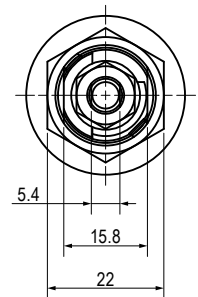
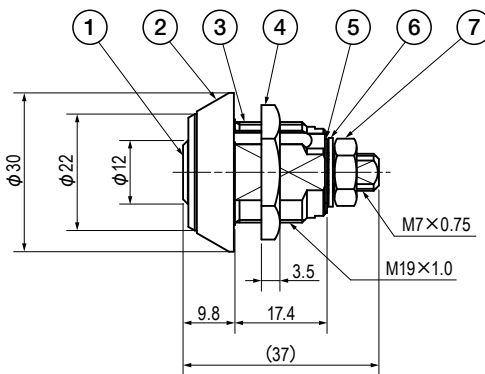
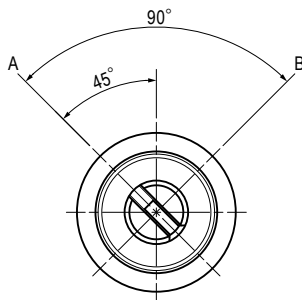
The key can be inserted or removed only at point A.

See the page "Notes for Using Locks".



■部品表 Parts List

部番 No.	部品名 Part Name	材質 Material	処理 Finish	数 Quantity
1	ロック Lock	C3604	Cr	1
2	空転リング Idling ring	C3604		1
3	ケース Case	C3604		1
4	取付ナット Fixing Nut	SPCC	3価クロメート Trivalent Chromate Treatment	1
5	回転規制カム Rotation control cam			1
6	歯付座金 Toothed washer	SUP		1
7	六角ナット Hexagon Nut	SWRM		1
8	キー Key	C3713		Ni



仕様 Specification

本品は鍵違いのみですが、鍵番号の指定はできません。 Key number is different and can not be specified.

型番 Model No.	鍵違い製作可能数 Number of key different	自重(g) Net Weight (g)
TL-338	約 50,000 approx.50,000	95.4

特注品のご相談承ります Please contact us for custom-made.