

TL-341 ファスナー

Knob-Fastener

SUS

PAT

特長

扉と筐体を固定することができる締付けタイプのファスナーです。

用途

航空機・車両・通信機器・測定機器等

Characteristic

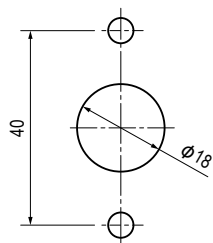
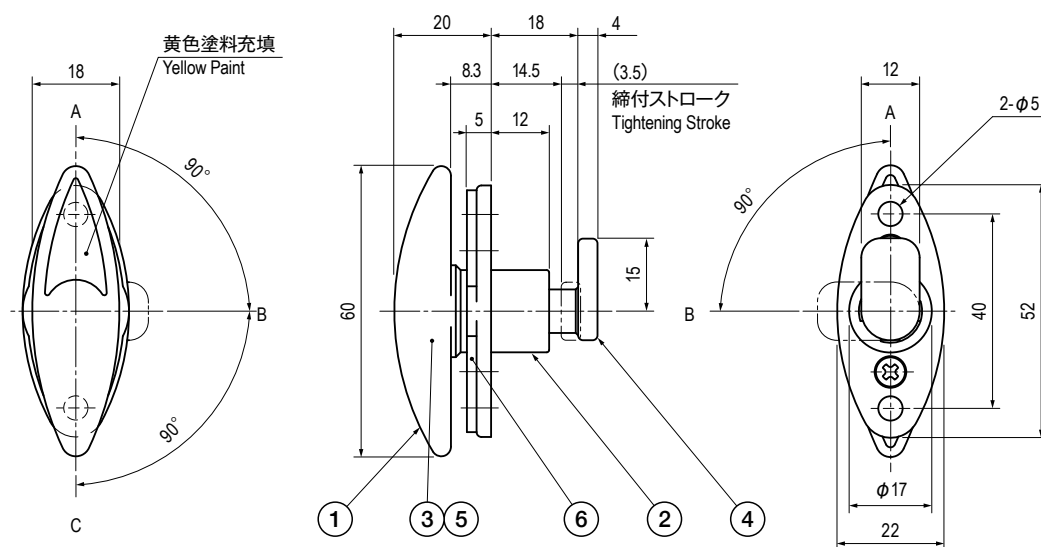
Used as a door fastener on a container.

Application

Airplanes / Automobiles / Communication equipments / Measuring instruments, etc.

■部品表 Parts List

部番 No.	部品名 Part Name	材質 Material	処理 Finish	数 Quantity
1	ノブ Knob	SCS13	バレル研磨 Barrel Polishing	1
2	フランジ Flange		—	1
3	カム Cam		—	1
4	シャフト Locking Arm		—	1
5	スプリング Spring	SUS304	—	1
6	カラー Collar		バレル研磨 Barrel Polishing	1



取付穴図
Hole for Installation

●操作方法

ノブを A・B 間 90° 回転させると止め金具（シャフト）は 90° 回転します。さらに、90° 回転（B・C 間）させると止め金具（シャフト）が 3.5mm 締め付けます。

●Operational Instructions

By turning the knob 90° from point A to B, the locking arm rotates 90°. Turn the knob further 90° from point B to C, the locking arm is tightened by 3.5mm.

仕様 Specification

型番 Model No.	自重 (g) Net Weight (g)
TL-341	94