



TL-346 ステンレス蓋止

Pull-Down Catch Stainless Steel



特長

筐体等に取付ける鍵付のパチン錠です。カムやロッド棒を取付ける必要がないので、スペースを有効に利用できます。

用途

配電盤・分電盤・制御盤・筐体等

仕様

キーの回転はA・B間90°回転です。

キーの抜き差しはA・B点共に可能です(2点抜き)。

注意事項

アームには弾性がありませんので、パッキン等緩衝材をご使用ください。

Characteristic

Latch with a key which can be set on the cornerpart of a container or a box.

Since there is no need to install cams and rods, the space can be used more efficiently.

Application

Distribution boards / Distribution panels / Control boards / Boxes, etc.

Specification

The rotational angle of the key is 90° between points A and B.

The key can be inserted or removed at points A and B.

Note

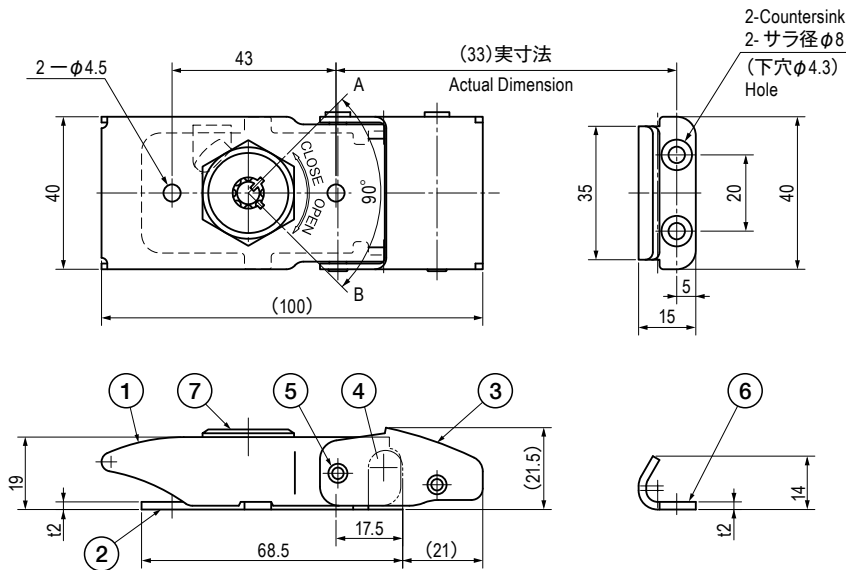
Since the elasticity of the arm is small, packing or other cushioning materials should be used.

■部品表 Parts List

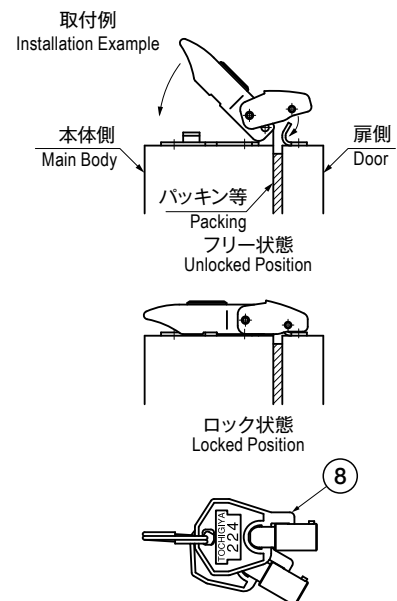
部番 No.	部品名 Part Name	材質 Material	処理 Finish	数 Quantity
1	レバー Lever	SUS304	ビーズブラスト Bead Blast	1
2	ベース Base			1
3	アーム Arm			1
4	シャフト(A) Pin(A)			1
5	シャフト(B) Pin(B)			2
6	キーパー Keeper			パレル研磨 Barrel Polishing
7	ミニロック Mini Lock	C3604/SUS	Cr / —	1
8	キー Key	C3604/SPCC	Ni	2

※ TL-346には、部番7のミニロック及び部番8のキーはありません。

※ No.7 Mini Lock and No. 8 Key are not included in TL-346.



本図は鍵付を示したものです。
This figure shows with key.



仕様 Specification

型番 Model No.	鍵番号 Key No.	許容荷重 N (kgf) Allowable Load N(kgf)	自重 (g) Net Weight (g)
TL-346K	No.224	294.3 (30)	205
TL-346	鍵ナシ Without Lock		153

特注品のご相談承ります Please contact us for custom-made.

1
ラッチ・ファスナー
Latch & Fastener

アームキャッチ
Arm Catches

キャッチ・ラッチ
Catches & Latches

ファスナー
Fasteners

錠前
Locks

キースイッチ・ロック
ソレノイドラッチ・ロック
Key Switches & Solenoid latch/lock

蓋止その他
Others