



# TL-351 ステンレスキャッチクリップ

Tension Latch - Lockable



## 特長

スプリングによる締付力があるステンレス製のアームキャッチです。側面には、南京錠 (TL-285J-2・1-244 頁) 用の穴が開いています。

## 用途

分電盤・制御盤・配電盤・計測機器・輸送用 BOX 等

## Characteristic

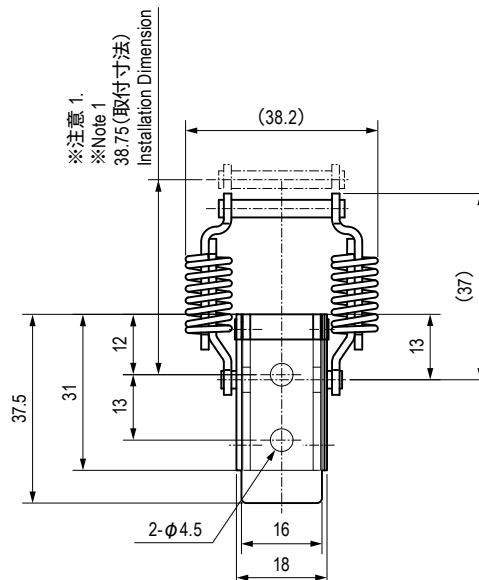
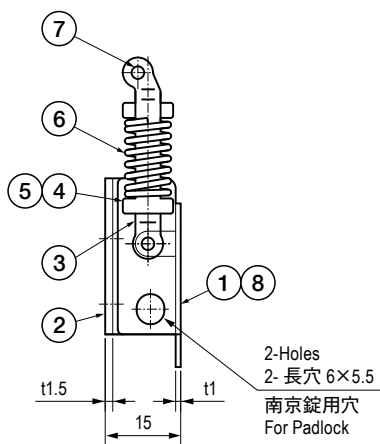
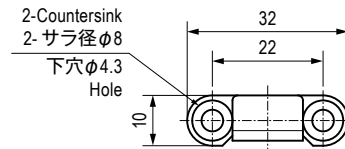
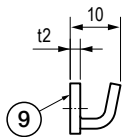
Springs help to insure tight latching. Padlock can be inserted.

## Application

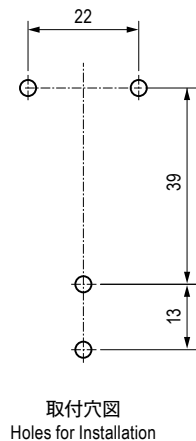
Distribution panels / Control boards / Distribution boards / Measuring instruments / Transporter boxes, etc.

## ■部品表 Parts List

部番 No.	部品名 Part Name	材質 Material	処理 Finish	数 Quantity
1	レバー Lever	SUS304	バレル研磨 Barrel Polishing	1
2	ベース Base			1
3	アーム(A) Arm (A)			2
4	アーム(B) Arm (B)			1
5	アーム(C) Arm (C)			1
6	スプリング Spring	SUS304-WPB		2
7	シャフト(A) Pin (A)	SUS304	—	2
8	シャフト(B) Pin (B)			1
9	キーパー Keeper			バレル研磨 Barrel Polishing



本図は TL-351-001 を示したものです。  
This drawing shows TL-351-001



## 仕様 Specification

締付力は、図面の※注意 1 の取付寸法で取り付けた場合の値です。 Tightening Force is value installed by the dimension of ※ Note 1.

型番 Model No.	構成 Specification	締付力 N (kgf) Tightening Force N (kgf)	自重 (g) Net Weight (g)
TL-351-001	キーパー付 With Keeper	約 98.1 (10)	41.9
TL-351	キーパーなし Without Keeper	approx.98.1 (10)	35.9

特注品のご相談承ります Please contact us for custom-made.

1  
ラッチ・ファスナー  
Latch & Fastener

アームキャッチ  
Arm Catches

キャッチ・ラッチ  
Catches & Latches

ファスナー  
Fasteners

錠前  
Locks

キースイッチ・  
ソレノイドラッチ・ロック  
Key Switches & Solenoid latch/lock

蓋止その他  
Others