



# TL-353 ディンプルロック

Cam Lock - Dimple



## 特長

キャップ及びシャッター付きにより防塵性、防滴性に優れています。ピッキングが困難な2列ピン構造です。ねじり破壊防止として空転リングを使用しています。

## 用途

自動販売機・両替機・施設管理等

## 仕様

キーの回転は、A・B間90°回転です。キーの抜き差しは、A点でのみ可能です（1点抜き）。止め金具は、付属しておりませんので、別途ご指定ください。

錠前の注意事項（1-184頁）もご確認ください。

## Characteristic

The lock has a cap and shutter for dust and leak resistance. It is a doublerow pin structure for tamper resistant. An idling ring is used to prevent torsional rupture.

## Application

Automatic vending machines / Money exchanging machines / Facility access control, etc.

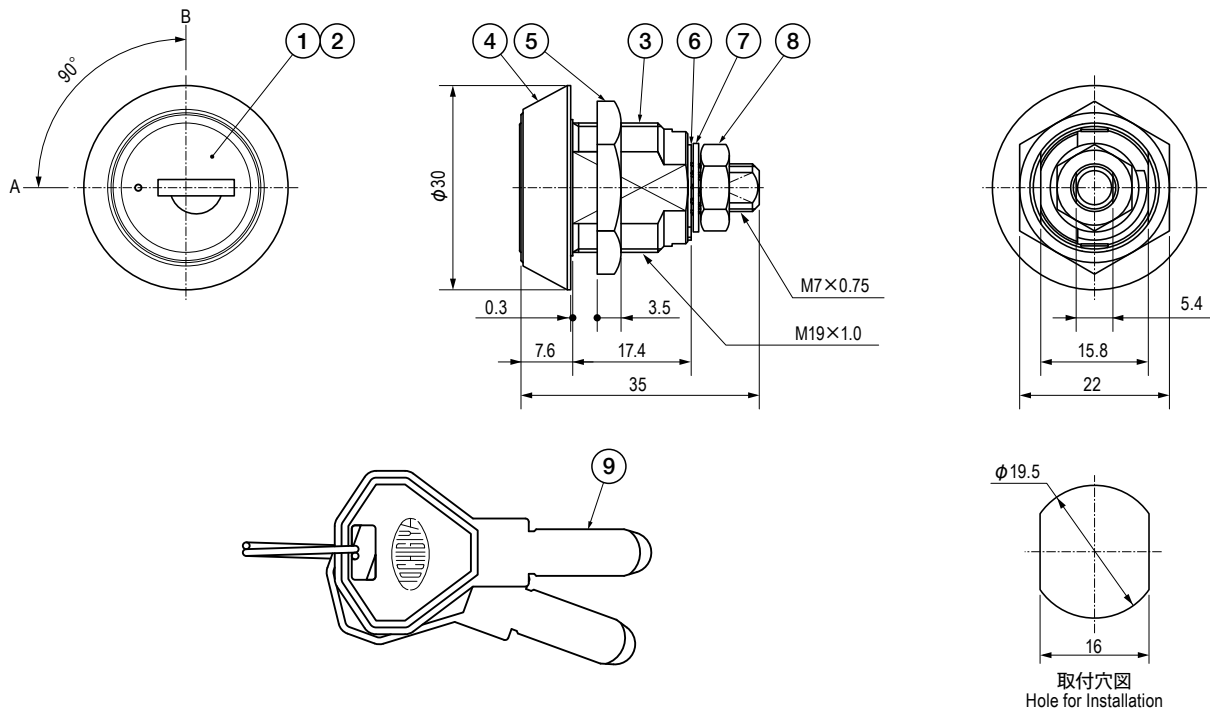
## Specification

The rotational angle of the key is 90° between points A and B. The key can be inserted or removed only at point A. The cam is sold separately.

See the page "Notes for Using Locks".

## ■部品表 Parts List

| 部番 No. | 部品名 Part Name               | 材質 Material | 処理 Finish                                | 数 Quantity |
|--------|-----------------------------|-------------|--|------------|
| 1      | ロック Lock Body               | C3603/ZDC   | Cr/3 価クロメート Trivalent Chromate Treatment | 1          |
| 2      | キャップ Cap                    | SUS304      | —  | 1          |
| 3      | ケース Case                    | C3604       | Cr                                       | 1          |
| 4      | 空転リング Idling Ring           |             |  | 1          |
| 5      | 取付ナット Fixing Nut            | SWCH        | 3 価クロメート Trivalent Chromate Treatment    | 1          |
| 6      | 回転規制カム Rotation Control Cam | SPCC        |  | 1          |
| 7      | 歯付座金 Toothed Washer         | S55C        |  | 1          |
| 8      | 六角ナット Hexagon Nut           | SWRM        |  | 1          |
| 9      | キー Key                      | C3713       |  | Ni         |



## 仕様 Specification

| 型番 Model No. | 鍵番号 Key No. | 自重 (g) Net Weight (g) |
|--------------|-------------|-----------------------|
| TL-353       | No.353      | 85.5                  |

特注品のご相談承ります Please contact us for custom-made.

1  
ラッチ・ファスナー  
Latch & Fastener

アームキャッチ  
Arm Catches

キャッチ・ラッチ  
Catches & Latches

ファスナー  
Fasteners

錠前  
Locks

キースイッチ・  
ソレノイドラッチ・ロック  
Key Switches & Solenoid latch/lock

蓋止その他  
Others