



# TL-365 シリンダー錠

## Cam Lock



### 特長

豊富な鍵違い（受注生産）が製作可能な錠前です。樹脂製のキーキャップ仕様（受注生産）も承ります。

### 用途

自動販売機・両替機・コインロッカー・情報端末機等

### 仕様

キーの回転は、A・B間 90°回転です。キーの抜き差しは、A点でのみ可能です（1点抜き）。止め金具は付属していません。別途、ご指定ください。錠前の注意事項（1-184頁）もご確認ください。



### ●受注生産

鍵違い・キーキャップ仕様については、お問い合わせください。

### ● Custom made

Please contact us for different keys, key cap.

### Characteristic

A large variety of keys are available (custom made). Resin key caps are available by custom made.

### Application

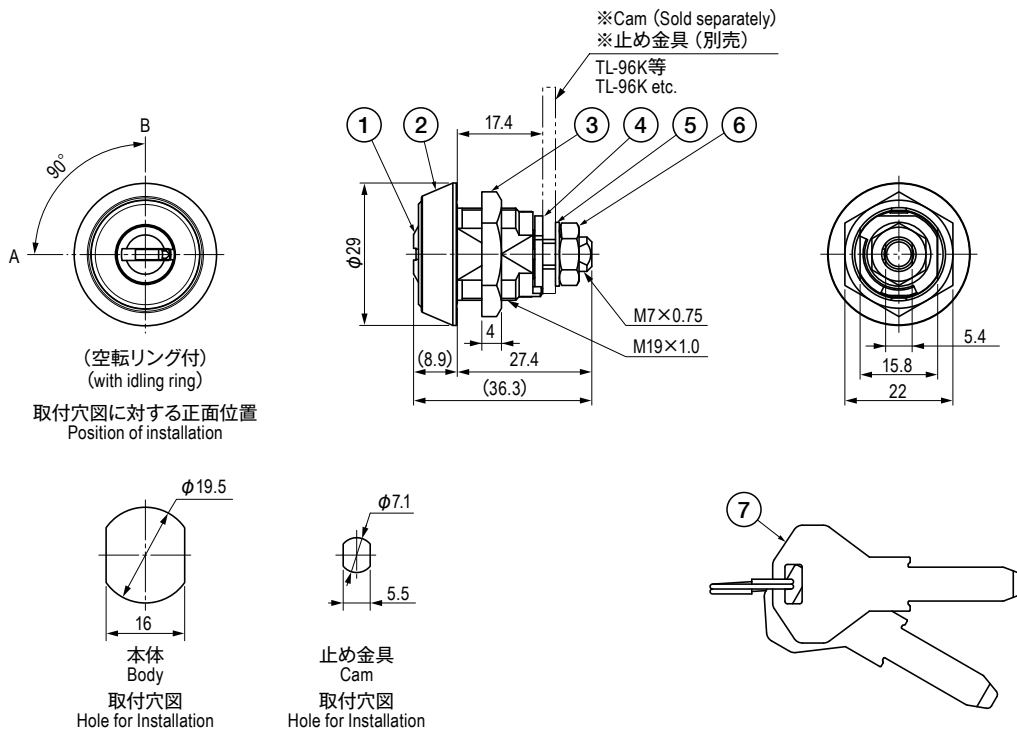
Automatic vending machines / Money exchange machines / Coin lockers / Facility access controls, etc.

### Specification

The rotational angle of the key is 90° between points A and B. The key can be inserted or removed only at point A. The cam is sold separately. See the page "Notes for Using Locks".

### ■部品表 Parts List

部番 No.	部品名 Part Name	材質 Material	処理 Finish	数 Quantity
1	ロック Lock	C3604	Cr	1
2	空転リング Idling ring	ZDC		1
3	取付ナット Fixing Nut	SPCC	3 価クロメート Trivalent Chromate Treatment	1
4	回転規制カム Rotation control cam			1
5	歯付座金 Toothed washer			S
6	六角ナット Hexagon Nut	C3713	Ni	1
7	キー Key			2



### 仕様 Specification

型番 Model No.	鍵番号 Key No.	自重 (g) Net Weight (g)
TL-365	No.365	89

特注品のご相談承ります Please contact us for custom-made.

1  
ラッチ・ファスナー  
Latch & Fastener

アームキャッチ  
Arm Catches

キャッチ・ラッチ  
Catches & Latches

ファスナー  
Fasteners

錠前  
Locks

キースイッチ・  
ソレノイドラッチ・ロック  
Key Switches & Solenoid latch Lock

蓋止その他  
Others