



TL-367 シリンダー錠

Cam Lock



特長

豊富な鍵違い（受注生産）が製作可能な錠前です。樹脂製のキーキャップ仕様（受注生産）も承ります。

用途

自動販売機・両替機・コインロッカー・情報端末機等

仕様

キーの回転は、A・B 間 90° 回転です。キーの抜き差しは、A 点でのみ可能です（1 点抜き）。止め金具は付属していません。別途、ご指定ください。錠前の注意事項（1-184 頁）もご確認ください。



●受注生産

鍵違い・キーキャップ仕様については、お問い合わせください。

● Custom made

Please contact us for different keys, key cap.

Characteristic

A large variety of keys are available (custom made). Resin key caps are available by custom made.

Application

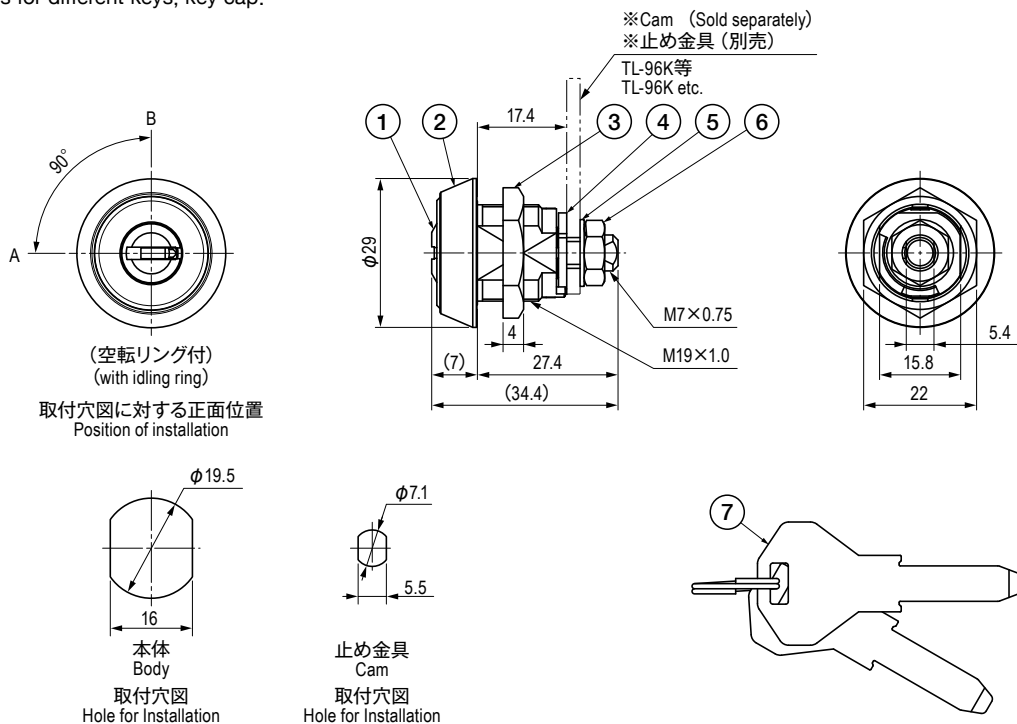
Automatic vending machines / Money exchange machines / Coin lockers / Facility access controls, etc.

Specification

The rotational angle of the key is 90° between points A and B. The key can be inserted or removed only at point A. The cam is sold separately. Please contact us for the different key type, key cap and master key. See the page "Notes for Using Locks".

■部品表 Parts List

部番 No.	部品名 Part Name	材質 Material	処理 Finish	数 Quantity
1	ロック Lock	C3604	Cr	1
2	空転リング Idling ring	ZDC		1
3	取付ナット Fixing Nut	SPCC	3 価クロメート Trivalent Chromate Treatment	1
4	回転規制カム Rotation control cam			1
5	歯付座金 Toothed washer			S
6	六角ナット Hexagon Nut	C3713	Ni	1
7	キー Key			2



仕様 Specification

型番 Model No.	鍵番号 Key No.	自重 (g) Net Weight (g)
TL-367	No.367	81

特注品のご相談承ります Please contact us for custom-made.