



TL-372 PK ロック

Cam Lock



特長

ポールタイプのキーの採用により防犯性に優れ、特にドリルによる錠前破壊が困難な構造になっています。従来品 (TL-245) に比べ、さらに多くの鍵違い製作が可能です (受注生産)。

用途

産業機器、アミューズメント機器、情報機器、自販機関連等

仕様

キーの回転は、A・B 間 90° 回転です。キーの抜き差しは、A 点でのみ可能です (1 点抜き)。

錠前の注意事項 (1-184 頁) もご確認ください。

Characteristic

The design of pole-type key provides exceptional operability and security, especially difficult to break the lock with a drill. A large variety of keys are available compared to TL-245 (custom-made).

Application

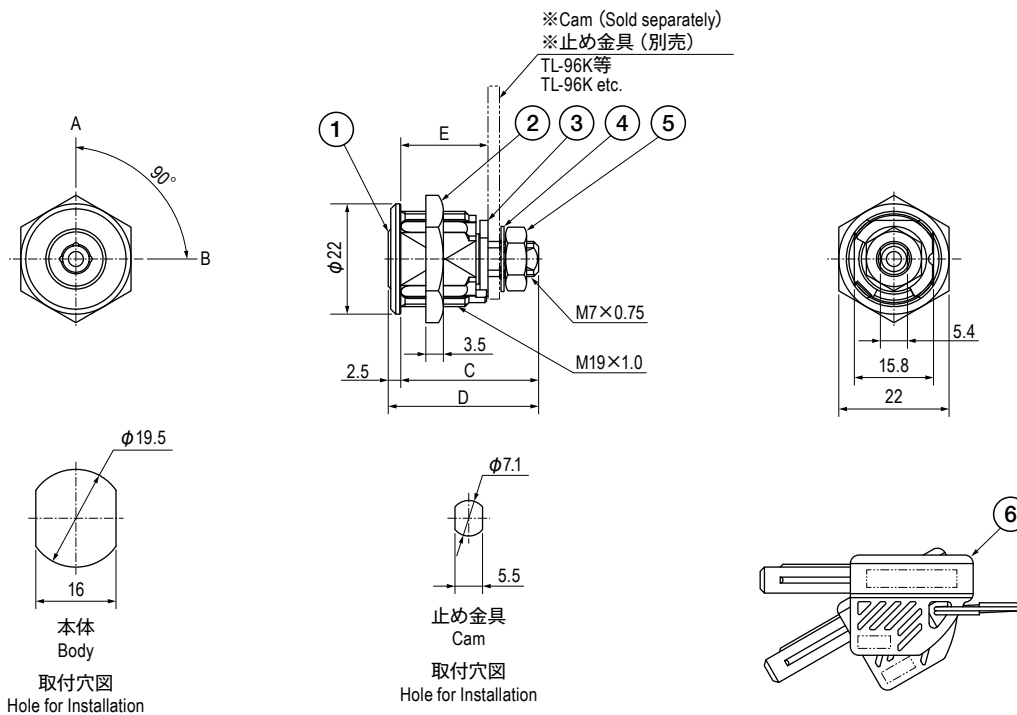
Industrial machines / Ticket machines / Communication tools / Information devices / Vending machines, etc.

Specification

The rotational angle of the key is 90° between points A and B. The key can be inserted or removed only at point A. See the page "Notes for Using Locks".

部品表 Parts List

部番 No.	部品名 Part Name	材質 Material	処理 Finish	数 Quantity
1	ロック Lock	C3604	Cr	1
2	取付ナット Fixing Nut	S	3 価クロメート Trivalent Chromate Treatment	1
3	回転規制カム Rotation Control Cam	SPCC		1
4	歯付座金 Toothed Washer	S		1
5	六角ナット Hexagon Nut			1
6	キー Key	C3713/ABS	Ni/ 黒色 Black	2



寸法・仕様表 Size List & Specification

※止め金具は付属していませんので、別途ご指定ください。 Cam is sold separately. Please order separately.

型番 Model No.	C	D	E	鍵番号 Key No.	自重 (g) Net Weight (g)
TL-372-1	27.5	(30)	17.4	No.372A	55
TL-372-2	17.7	(20.2)	11.5	No.372B	41.5

特注品のご相談承ります Please contact us for custom-made.