



TL-377 プッシュインスクリュー

Push in Screw

PAT

UL



特長

ねじ脱落防止用のファスナーです。移動用パネルからねじが抜け落ちないため、容易に取り付け作業が行えます。

用途

半導体機器・計測器・電子機器・工作機械等

仕様

難燃性：UL94V-2

適用板厚：t2

注意事項

グロメットの繰り返しの脱着はできません。

Characteristic

Fastener used to prevent the screw from falling off. It is easy to install because screw will not fall off from movable slide panel.

Application

Semiconductor Devices / Measuring instruments / Electronic devices / Machine tools, etc.

Specification

Frame resistance : UL94V-2

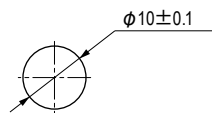
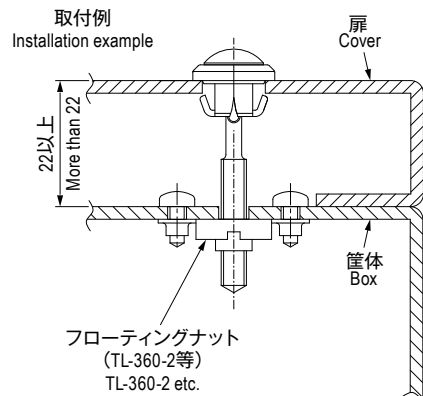
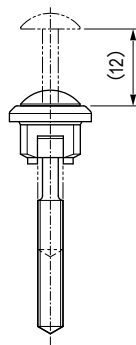
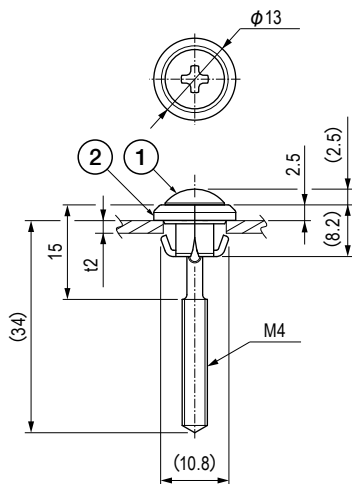
Applicable Panel Thickness : t2

Note

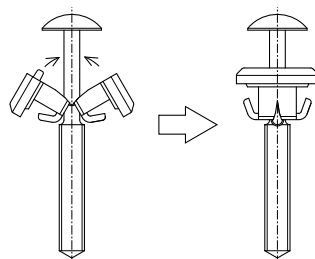
Grommet can not be used repeatedly.

■部品表 Parts List

部番 No.	部品名 Part Name	材質 Material	処理 Finish	数 Quantity
1	ねじ Screw	SUSXM7	—	1
2	グロメット Grommet	PA	白色 White	1



取付穴図
Hole for Installation



●操作方法

二つ割りになっているグロメットに、ねじを通し、挟み込んでからご使用ください。

● How to Use

Insert the screw into the half grommet to the end.

仕様 Specification

型番 Model No.	推奨締付トルク N・m (kgf・cm) Recommended Tightening Torque N・m (kgf・cm)	許容剪断荷重 N (kgf) Allowable Shearing Load N (kgf)	自重 (g) Net Weight (g)
TL-377	0.74 (7.5)	20 (2.04)	3.4

特注品のご相談承ります Please contact us for custom-made.

1

ラッチ・ファスナー
Latch & Fastener

アームキャッチ
Arm Catches

キャッチ・ラッチ
Catches & Latches

ファスナー
Fasteners

錠前
Locks

キースイッチ・
ソレノイドラッチ・ロック
Key Switches & Solenoid Latch/Lock

蓋止その他
Others