



TL-383

キャッチロック

Catch lock



特長

振動や衝撃に対して扉等が開放しないよう確実なロック状態を保持するロック装置です。

用途

建設機械・農業機械・産業機械・車両等

Characteristic

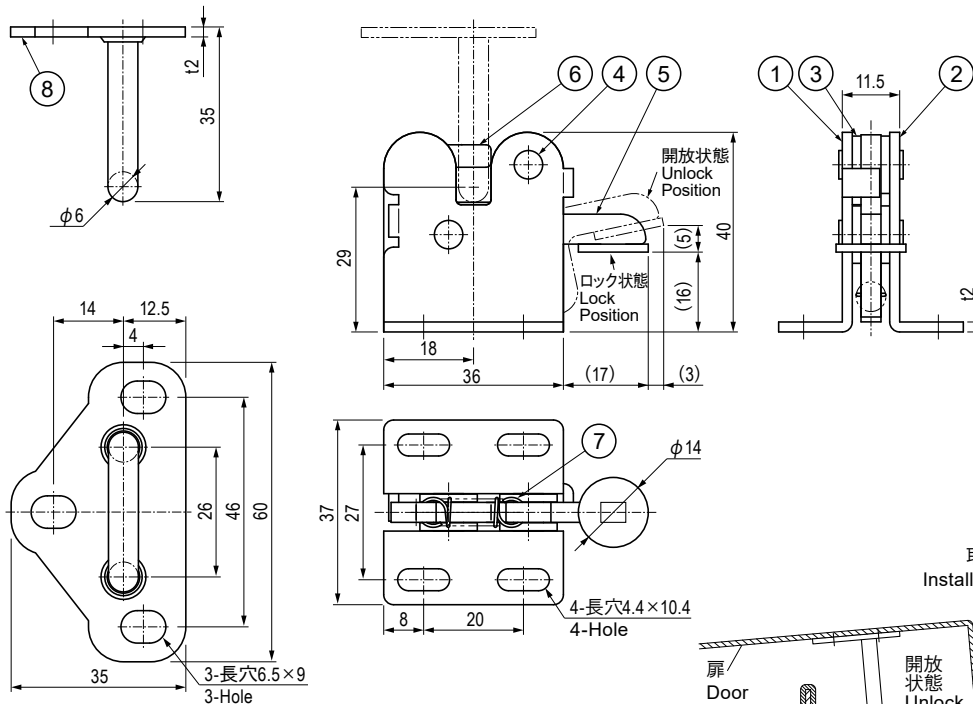
It securely locks the door against vibration or impact.

Application

Construction machines / Agricultural machines / Industrial machines / Vehicles, etc.

部品表 Parts List

部番 No.	部品名 Part Name	材質 Material	処理 Finish	数 Quantity	
1	ブラケット (A) Bracket (A)	SPCC	3 価クロメート Trivalent Chromate Treatment	1	
2	ブラケット (B) Bracket (B)			1	
3	平座金 Plain Washer	S		4	
4	軸 Pin	SWCH		2	
5	ロック (A) Lock (A)	SPHC/ SPCC		1	
6	ロック (B) Lock (B)	S45C		1	
7	引張コイルばね Spring	SUS304		—	1
8	受金具 Keeper	SPCC/ S45C		3 価クロメート Trivalent Chromate Treatment	1



●動作説明

本体の溝に受金具を差し込むと、ロックします。レバーを押すと、ロックを解除します（解除の際、受金具は押し出されます）。

● Operation explanation

Lock: Insert the bracket to the gutter of main body. Unlock: Push the lever to release the lock.

仕様 Specification

型番 Model No.	保持力 N (kgf) Holding Force N (kgf)	自重 (g) Net Weight (g)
TL-383	150 (15.3)	120

特注品のご相談承ります Please contact us for custom-made.