



TL-384 ラッチ錠

Latch



特長

ストロークが約 10mm のシンプルなラッチです。操作部品は、M4 ねじで取り付けられます。

用途

軽量カバー・小型扉等

仕様

操作部品は付属しておりません。別途取り付けてご使用ください。操作部品の推奨板厚：t1.5 以上

ねじ部締結には、緩み止め措置をしてください。

Characteristic

Stroke is approx. 10mm. Use M4 screw to install the operation parts such as lever or knurled knob.

Application

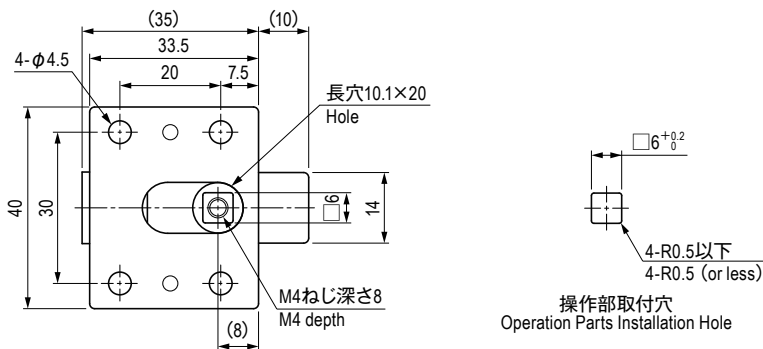
Light weight covers / Small doors, etc.

Specification

Operation parts are not included.

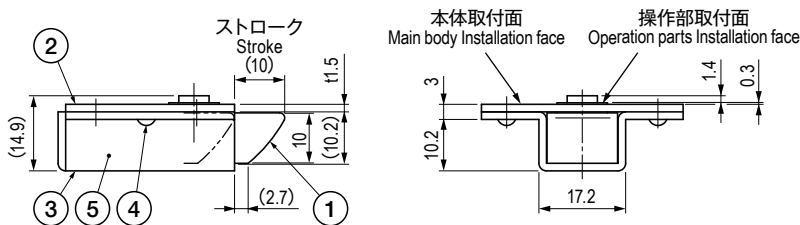
Recommended panel thickness of operation parts: t1.5 or more

Apply anti-loosening treatment for the screws.

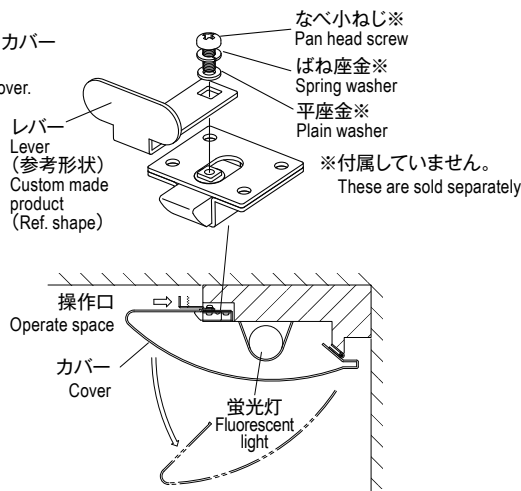


■部品表 Parts List

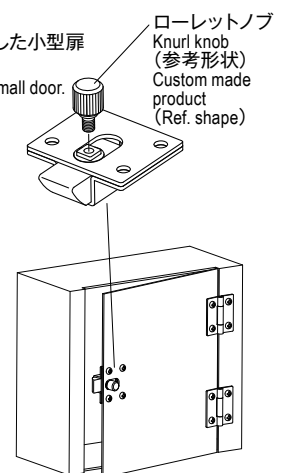
部番 No.	部品名 Part Name	材質 Material	処理 Finish	数 Quantity
1	ラッチ Latch	ZDC	Cr	1
2	ベース (A) Base (A)	SUS304	—	1
3	ベース (B) Base (B)			1
4	丸リベット Rivet	SUSXM7	—	2
5	スプリング Spring	SUS304	—	1



使用例1
レバーを使用した照明カバー
Use ex.1
Using the lever for lamp cover.



使用例2
ローレットノブを使用した小型扉
Use ex.2
Using the knurl knob for small door.



仕様 Specification

型番 Model No.	自重 (g) Net Weight (g)
TL-384	60