



# TL-390 簡易ロック付パチン錠

Pull-Down Latch with Simple Lock

SUS

PAT



## 特長

簡易ロック付きのステンレス製アームキャッチです。  
南京錠 (TL-285J・1-244 頁) 用の穴が開いています。締付時にキーパーの左右のズレを中央へ引き寄せます。

## 用途

軽量用扉・ボックスカバー・工作機械・特装車等

## 仕様

推奨取付：M3 サラ小ねじ、又は呼び径 3 サラリベット（取付穴には、面取り C0.5 以上を施してください）。

止め金部分を持ち上げ、90°回転させると、簡易ロック状態となります。

## 注意事項

緩衝用にパッキン等をご使用ください。

## Characteristic

Stainless steel latch with simple lock. Padlock can be inserted. Arm can keep keeper steady.

## Application

Lightweight door / Cover for Box / Machine tools / Special equipped vehicles, etc.

## Specification

Recommended Installation: M3 countersunk screw, or nominal diameter 3 countersunk rivet.

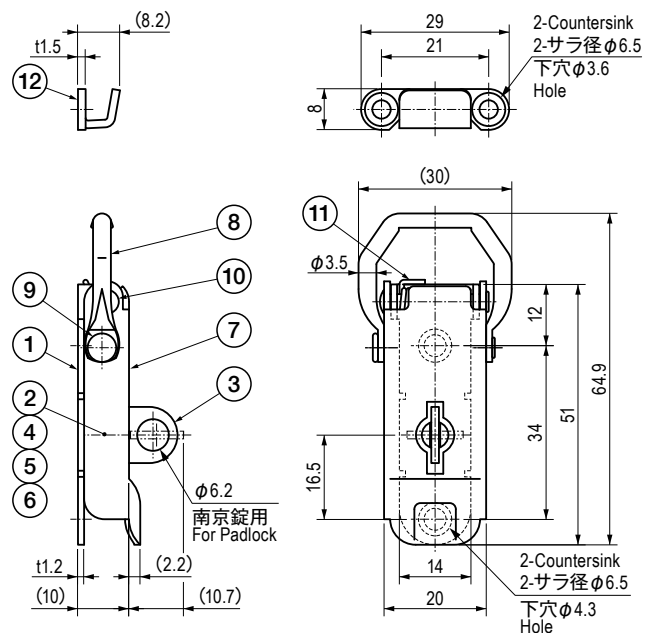
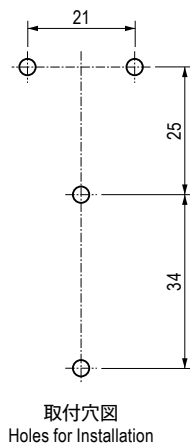
(Installation hole should be over C0.5 chamfering processed.) The Latch can be locked by rotating stopper 90°.

## Note

Use a packing for a cushion.

## ■部品表 Parts List

部番 No.	部品名 Part Name	材質 Material	処理 Finish	数 Quantity
1	ベース Base	SUS304	光沢バレル研磨 Shiny Barrel Polishing	1
2	ブラケット Bracket		—	1
3	止め金 Cam		光沢バレル研磨 Shiny Barrel Polishing	1
4	プレート (A) Plate(A)		—	1
5	円錐ばね Cone Spring		—	1
6	プレート (B) Plate(B)		—	1
7	レバー Lever		光沢バレル研磨 Shiny Barrel Polishing	1
8	アーム Arm	SUS	—	1
9	シャフト Shaft		—	1
10	ピン Pin		—	1
11	スプリング Spring		—	1
12	キーパー Keeper		SUS304	光沢バレル研磨 Shiny Barrel Polishing



## 仕様 Specification

型番 Model No.	許容荷重 N (kgf) Allowable Load N (kgf)	自重 (g) Net Weight (g)
TL-390	110 (11.2)	38

特注品のご相談承ります Please contact us for custom-made.