



# TL-392

## フローティングナット (ナット保持型)

Floating Nut with Detent

SUS

PAT

TSCA  
PBT5

### 特長

ナットエレメントが可動するので、組立時に多少の中心ズレがある場合でも使用できます。なお、ナットエレメントはブラケットのばね性を利用して任意の位置に仮固定され、縦使い時でも自重で動くことはありません。

### 用途

車輛・建設機械・工作機械・特装車等

### 仕様

ナットエレメント可動範囲：中心位置より約 1.5mm  
適用ねじ (M6) 最大締付トルク：5.2N・m (53.0kgf・cm)  
固定ねじ (M3) 推奨締付トルク：0.63N・m (6.42kgf・cm)

### Characteristic

It is possible to fasten the screw even when the holes of the two panels are slightly misaligned. It is easy to attach the panel even in a vertical position, since a moving Nut Element can be held in a temporarily fixed position with detent mechanism.

### Application

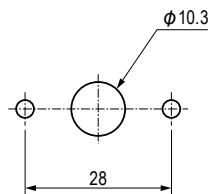
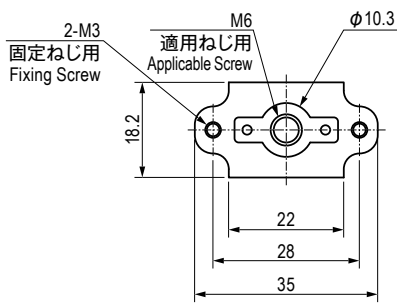
Vehicles / Construction machines / Machine tools / Special Equipped Vehicles, etc

### Specification

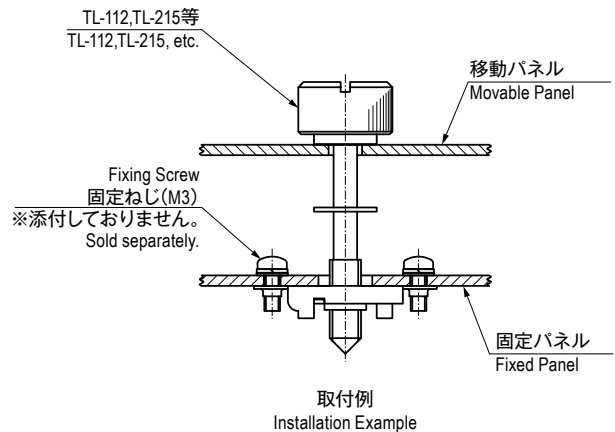
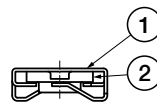
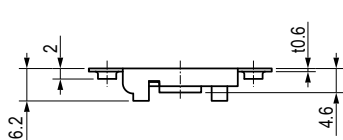
Movable Range of Nut Element: Max. 1.5mm from central position.  
Applicable Screw: (M6) Recommended Fixing Torque: 5.2N・m (53.0kgf・cm)  
Fixing Screw: (M3) Recommended Fixing Torque: 0.63N・m (6.42kgf・cm)

### 部品表 Parts List

部番 No.	部品名 Part Name	材質 Material	処理 Finish	数 Quantity
1	ブラケット Bracket	SUS304	バレル研磨 Barrel Polishing	1
2	ナットエレメント Nut Element			1



取付穴図  
Hole for Installation



### 仕様 Specification

型番 Model No.	適用ねじ Applicable Screw	自重 (g) Net Weight (g)
TL-392-M6	M6	6.7