

TL-393 マグネットキャッチ (キズ防止型)

Magnetic Catch - Scratch Prevention Type



特長

マグネットが樹脂製の本体に密閉されている為金属粉塵の発生がなく、精密機器を扱うクリーンルームや水周りで使用される機器等に最適です。又、耐候性に強いAES樹脂を使用しているため通常の屋外環境で使用できます。

用途

クリーンルーム・クリーンブース・水周り関係の機器・郵便ポスト・事務機器

仕様

適応板厚：t0.8/t1.2/t1.6/t2.0 (寸法許容差±0.05)

注意事項

閉扉時に大きな衝撃が加わらぬよう、ご使用下さい (衝撃によりハウジングが破損する場合があります)。

Characteristic

Magnet is sealed with plastic. No contamination from Metal powder. Suitable for clean room applications and equipment used around water. Also can be used outdoors.

Application

Cleanroom / Cleanbooth Equipment / Devices Used Near Water / Mail Box / Office Supplies

Specification

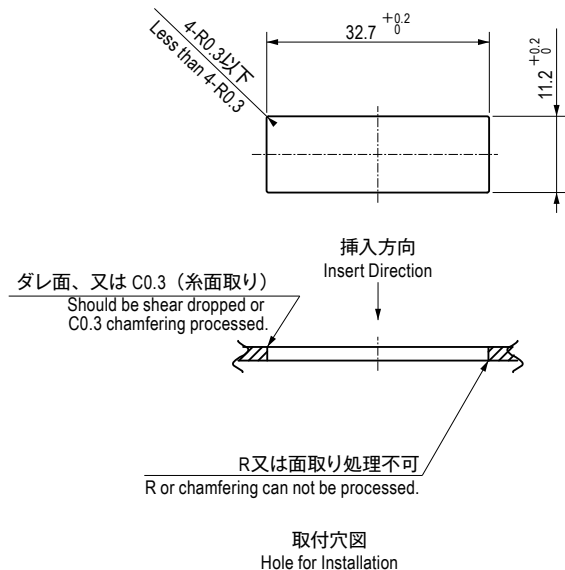
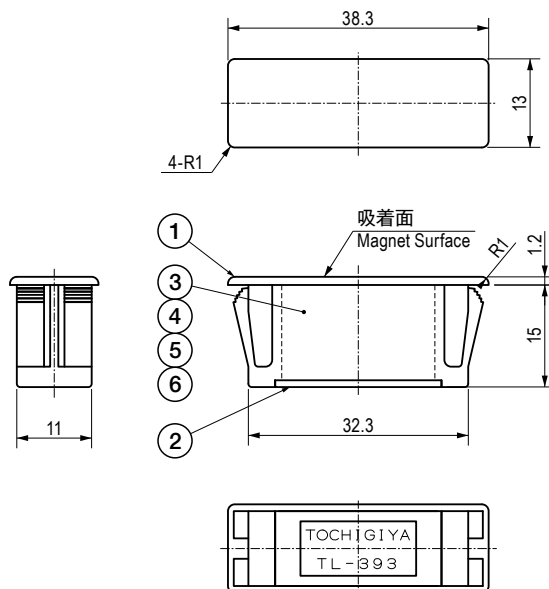
Applicable Plate Thickness: t0.8/ t1.2/ t1.6/ t2.0 (Dimensional Tolerance:±0.05)

Note

Be careful not to cause shock impact when closing the door. (Housing will be damaged by impact.)

部品表 Parts List

| 部番 No. | 部品名 Part Name | 材質 Material | 処理 Finish | 数 Quantity |
|--------|----------------------------|--|---------------------------------------|------------|
| 1 | ハウジング Housing | AES | 下表 Below List | 1 |
| 2 | カバー Cover | | | 1 |
| 3 | マグネット Magnet | ネオジウム Neodymium | Ni | 2 |
| 4 | バックプレート (A) Back Plate (A) | SPCC | 3 価クロメート Trivalent Chromate Treatment | 1 |
| 5 | バックプレート (B) Back Plate (B) | | | 1 |
| 6 | パッキン Packing | クロロプレン発泡ゴム Expanded Chloroprene Rubber | 黒色 Black | 1 |



仕様 Specification

| 型番 Model No. | 色調 Color | 吸着力 N (kgf) Holding Force N (kgf) | 自重 (g) Net Weight (g) |
|--------------|----------|-----------------------------------|-----------------------|
| TL-393-1 | 黒色 Black | 約 30 (3) approx.30 (3.0) | 約 13 approx.13 |
| TL-393-1W | 白色 White | | |
| TL-393-2 | 黒色 Black | 約 18 (1.8) approx.18 (1.8) | |
| TL-393-2W | 白色 White | | |

特注品のご相談承ります Please contact us for custom-made.

1
ラッチ・ファスナー
Latch & Fastener

アームキャッチ
Arm Catches

キャッチ・ラッチ
Catches & Latches

ファスナー
Fasteners

錠前
Locks

キースイッチ・
ソレノイドラッチ・ロック
Key Switches & Solenoid Latch/Lock

蓋止その他
Others