



TL-405

フローティングナット(ナット保持型)

Floating Nut with Detent



特長

角ナットが可動するので、組立時に多少の中心ズレがある場合でも使用できます。なお、角ナットはナットホルダーの保持力で仮固定されている為、縦使い時にも重力で動くことはありません。

用途

車輦・建設機械・工作機械

仕様

角ナット可動範囲：中心位置より約 1.5mm
推奨締付トルク
固定ねじ (M3) : 0.63N・m (6.42kgf・cm)

Characteristic

It is possible to fasten the screw even when the holes of the two panels are slightly misaligned. It is easy to attach the panel even in a vertical position, since a Square Nut can be held in a temporarily fixed position with Nut Holder.

Application

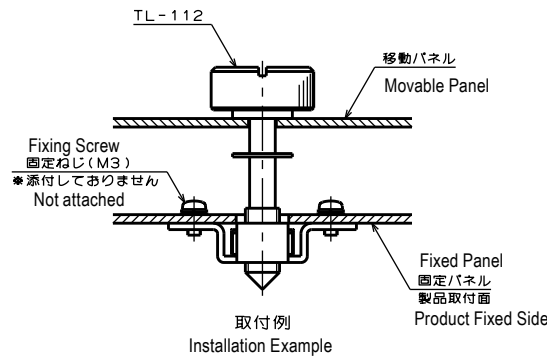
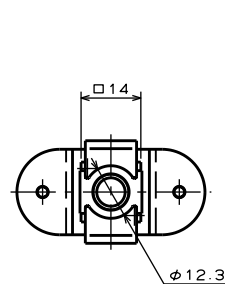
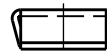
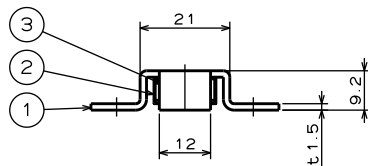
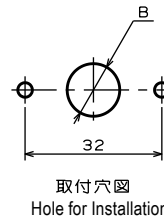
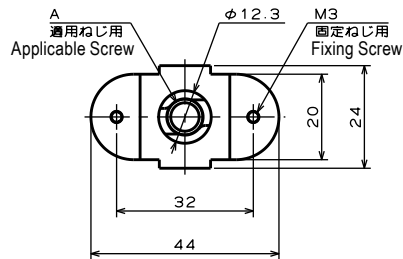
Vehicles/ Construction machines/ Machine tools, etc.

Specification

Movable Range of Square Nut: Max. 15mm from central position
Recommended fixing torque
Fixing Screw (M3) : 0.63N・m (6.42kgf・cm)

■部品表 Parts List

部番 No.	部品名 Part Name	材質 Material	処理 Finish	数 Quantity
1	ブラケット Bracket	SUS304	バレル研磨 Barrel Polishing	1
2	ナットホルダー Nut holder		—	1
3	角ナット Square nut		バレル研磨 Barrel Polishing	1



仕様 Specification

型番 Model No.	A(適用ねじ)	B	適用ねじ推奨締付トルクN・m(kgf・cm) Allowable Vertical Load N・m(kgf・cm)	自重(g) Net Weight(g)
TL-405-M6	M6	φ 10.3	5.2(53)	21.0
TL-405-M8	M8	φ 12.3	12.5(127)	20.0

特注品のご相談承ります Please contact us for custom-made.